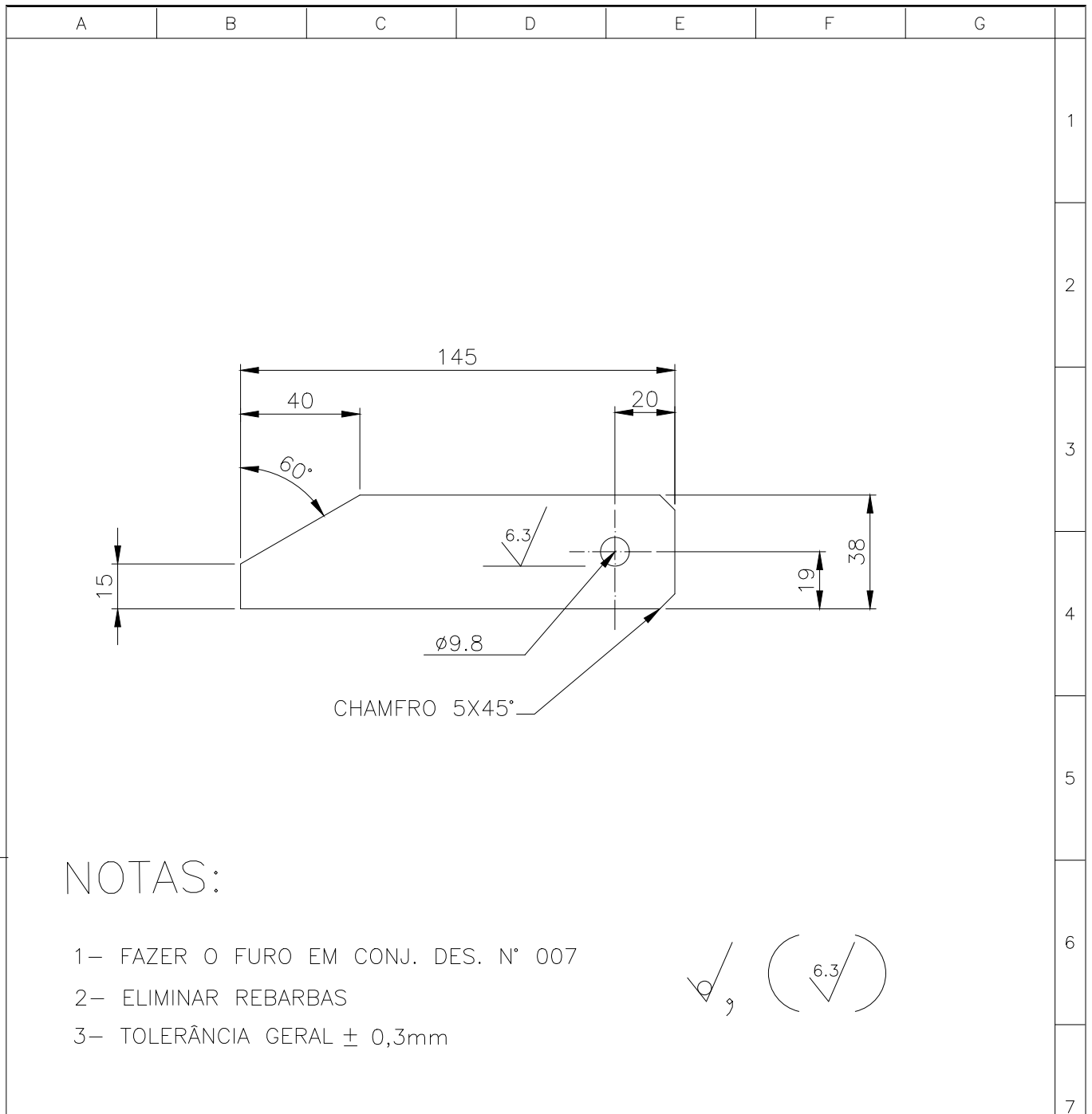


SERVIÇO AUTÔNOMO DE ÁGUA, ESGOTO E MEIO AMBIENTE DE SERTÃOZINHO - SAEMAS					
RUA BARÃO DO RIO BRANCO, 1618 - CENTRO - SERTÃOZINHO - SP					
	/ /	/ /	/ /	/ /	/ /
	Desenho e Projeto Luis Norberto Meloni		Eng. Resp. Gustavo Antonio F. de Souza		Crea
	Data 21 / 12 / 03		Data 26 / 09 / 17		
	TÍTULO TUBO DE ESCAPE			RES. CAPACIDADE DE 1000 m3)	
	ASSUNTO			Desenho n.:	Rev.
	DETALHE DO TUBO			005	1
REV	PROJETO	APROVAÇÃO	ÁREA	Esc. 1:25	Fl. 05 / 08



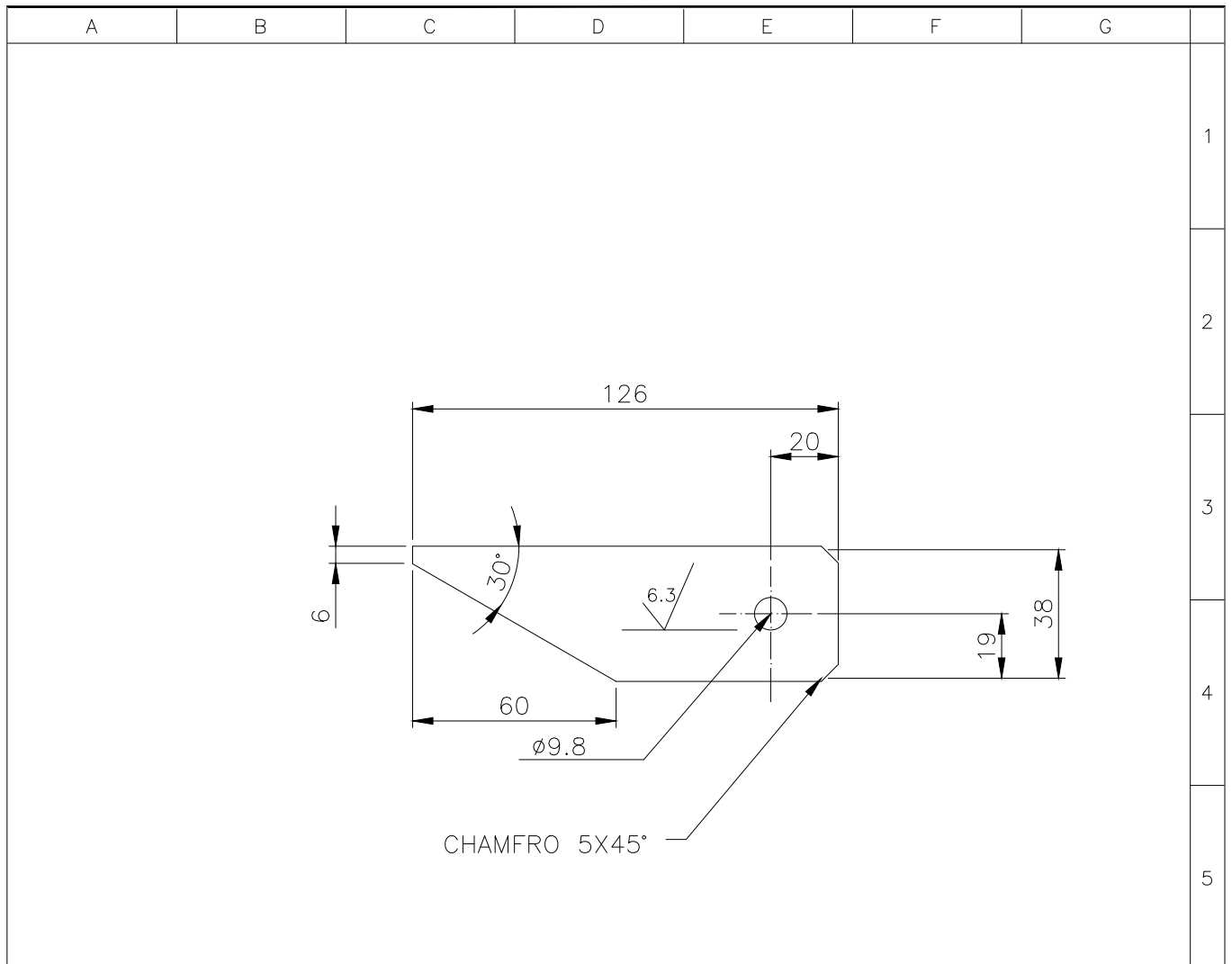
NOTAS:

- 1- FAZER O FURO EM CONJ. DES. N° 007
- 2- ELIMINAR REBARBAS
- 3- TOLERÂNCIA GERAL $\pm 0,3\text{mm}$



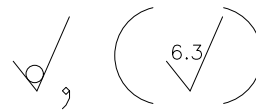
01	02	BARRA RET. 1 1/2" X 3/8" X 145	ASTM-A36	0.75	
ITEM	QTD	DISCRIMINAÇÃO	MATERIAL	PESO kg	

SERVIÇO AUTÔNOMO DE ÁGUA, ESGOTO E MEIO AMBIENTE DE SERTÃOZINHO - SAEMAS RUA BARÃO DO RIO BRANCO, 1618 - CENTRO - SERTÃOZINHO - SP						
	/ /	/ /		Desenho e Projeto Luis Norberto Meloni	Eng. Resp. Gustavo Antonio F. de Souza	Crea
	/ /	/ /		Data 21 / 12 / 03	Data 03 / 09 / 14	
	/ /	/ /		TÍTULO TUBO DE ESCAPE (RES. CAPACIDADE DE 1000 m) ³		
	/ /	/ /		ASSUNTO CHAPA DE ARTICULAÇÃO		Desenho n.: 006
REV	PROJETO	APROVAÇÃO	ÁREA			Rev. 1
				Esc. 1:2		Fl. 05 / 08



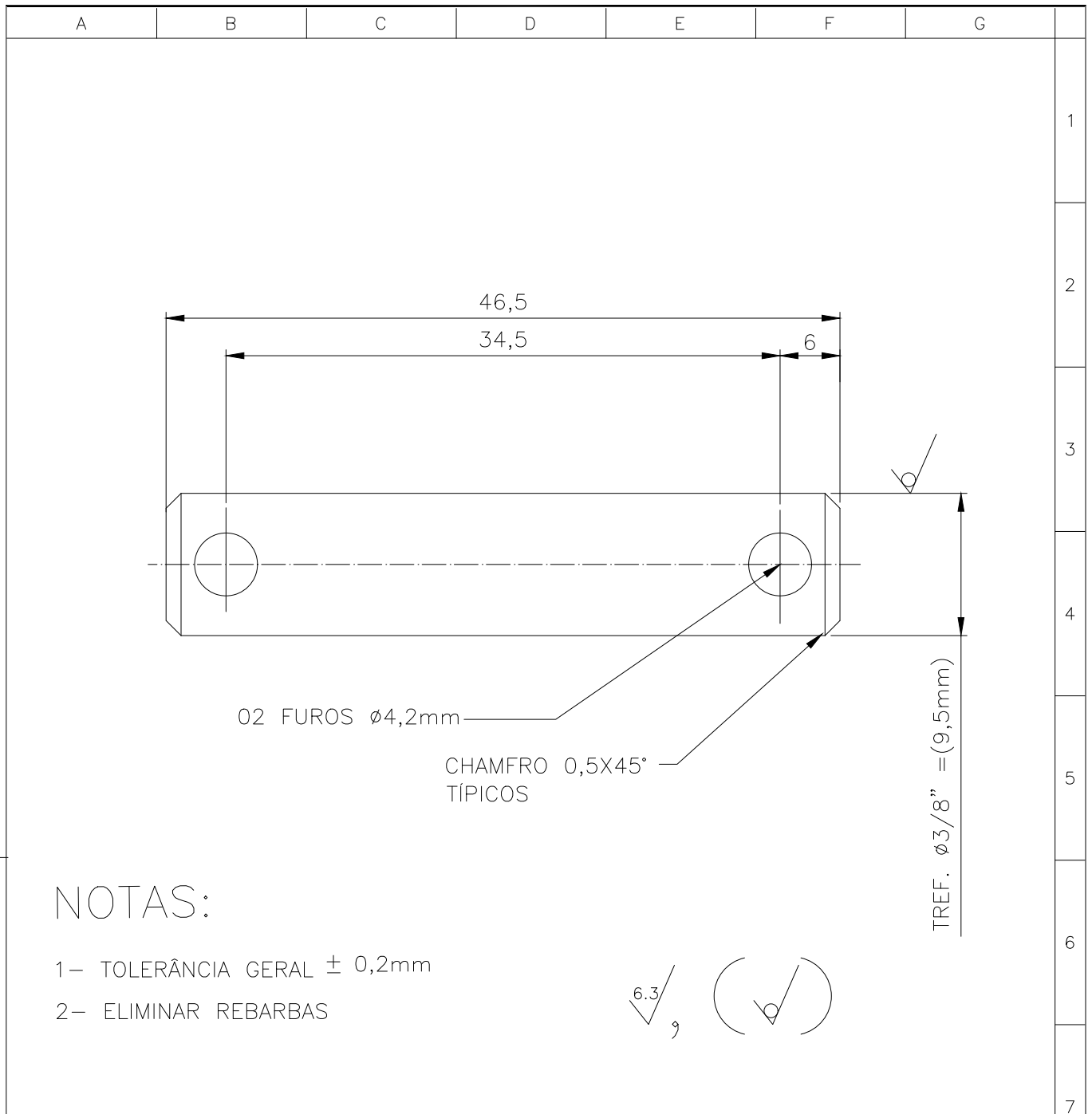
NOTAS:

- 1- FAZER O FURO EM CONJ. DES. N° 006
- 2- ELIMINAR REBARBAS
- 3- TOLERÂNCIA GERAL $\pm 0,3\text{mm}$



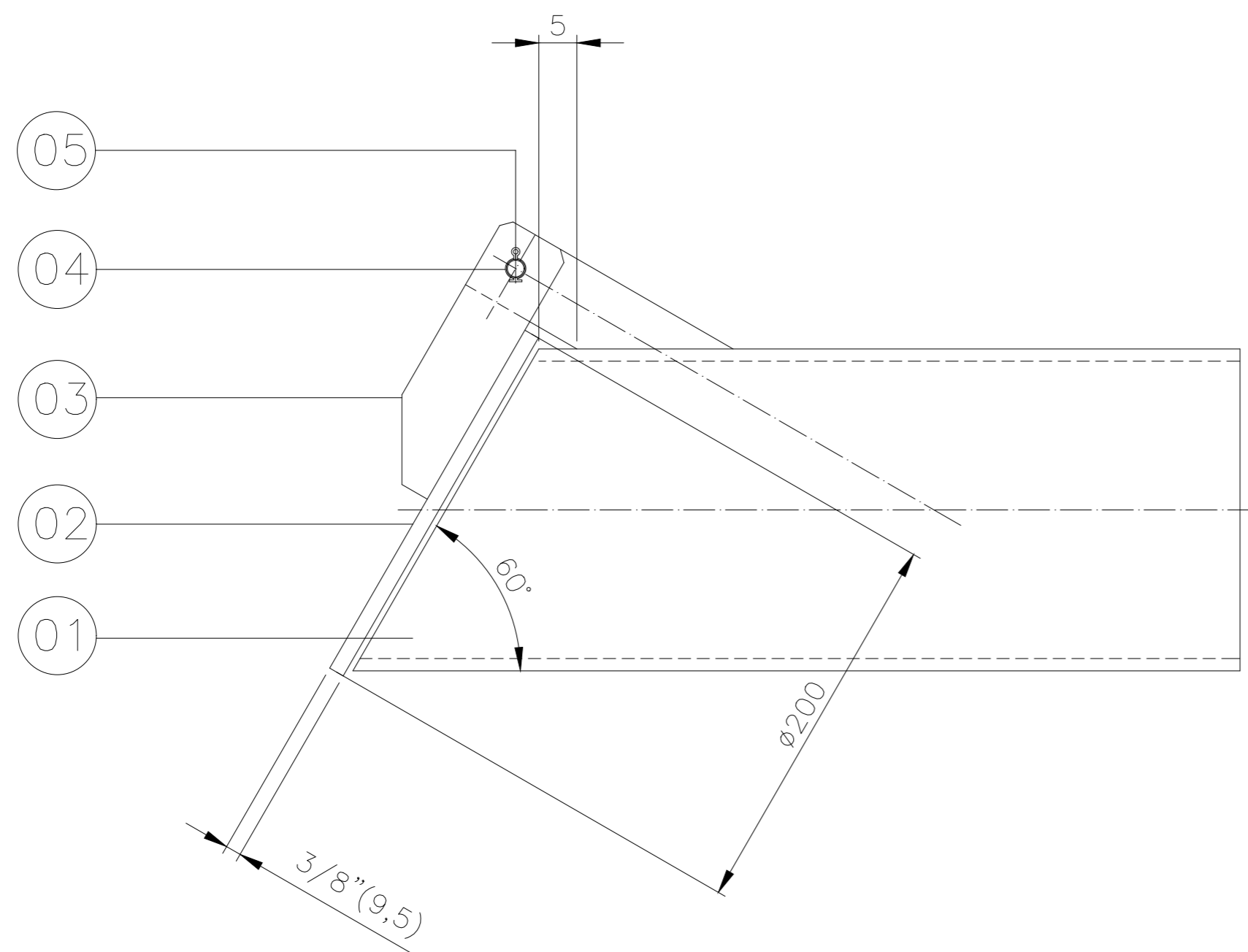
01	01	BARRA RET. 1 1/2" X 3/8" X 126	ASTM-A36	0.27	
ITEM	QTD	DISCRIMINAÇÃO	MATERIAL	PESO kg	

	/ /	/ /		Desenho e Projeto Luis Norberto Meloni	Eng. Resp. Gustavo Antonio F. de Souza	Crea
	/ /	/ /		Data 21 / 12 / 03	Data 03 / 09 / 14	
	/ /	/ /		TÍTULO TUBO DE ESCAPE (RES. CAPACIDADE DE 1000 m3)		
	/ /	/ /		ASSUNTO CHAPAS ARTICULADAS		Desenho n.: 007
REV	PROJETO	APROVAÇÃO	ÁREA			Rev. 1
						Esc. 1:2 Fl. 05 / 08



01	01	BARRA RED. $\phi 5/16''$ X 55 (TREFILADO)	SAE - 1020	0.06	
ITEM	QTD	DISCRIMINAÇÃO	MATERIAL	PESO kg	

SERVIÇO AUTÔNOMO DE ÁGUA, ESGOTO E MEIO AMBIENTE DE SERTÃOZINHO - SAEMAS RUA BARÃO DO RIO BRANCO, 1618 - CENTRO - SERTÃOZINHO - SP						
	/ /	/ /		Desenho e Projeto Luis Norberto Meloni	Eng. Resp. Gustavo Antonio F. de Souza	Crea
	/ /	/ /		Data 21 / 12 / 03	Data 03 / 09 / 14	
	/ /	/ /		TÍTULO TUBO DE ESCAPE (TANQUE CAPACIDADE DE 1000 m ³)		
	/ /	/ /		ASSUNTO PINO DE ARTICULAÇÃO		Desenho n.: 008
REV	PROJETO	APROVAÇÃO	ÁREA			Rev. 1 Esc. 2:1 Fl. 05 / 08



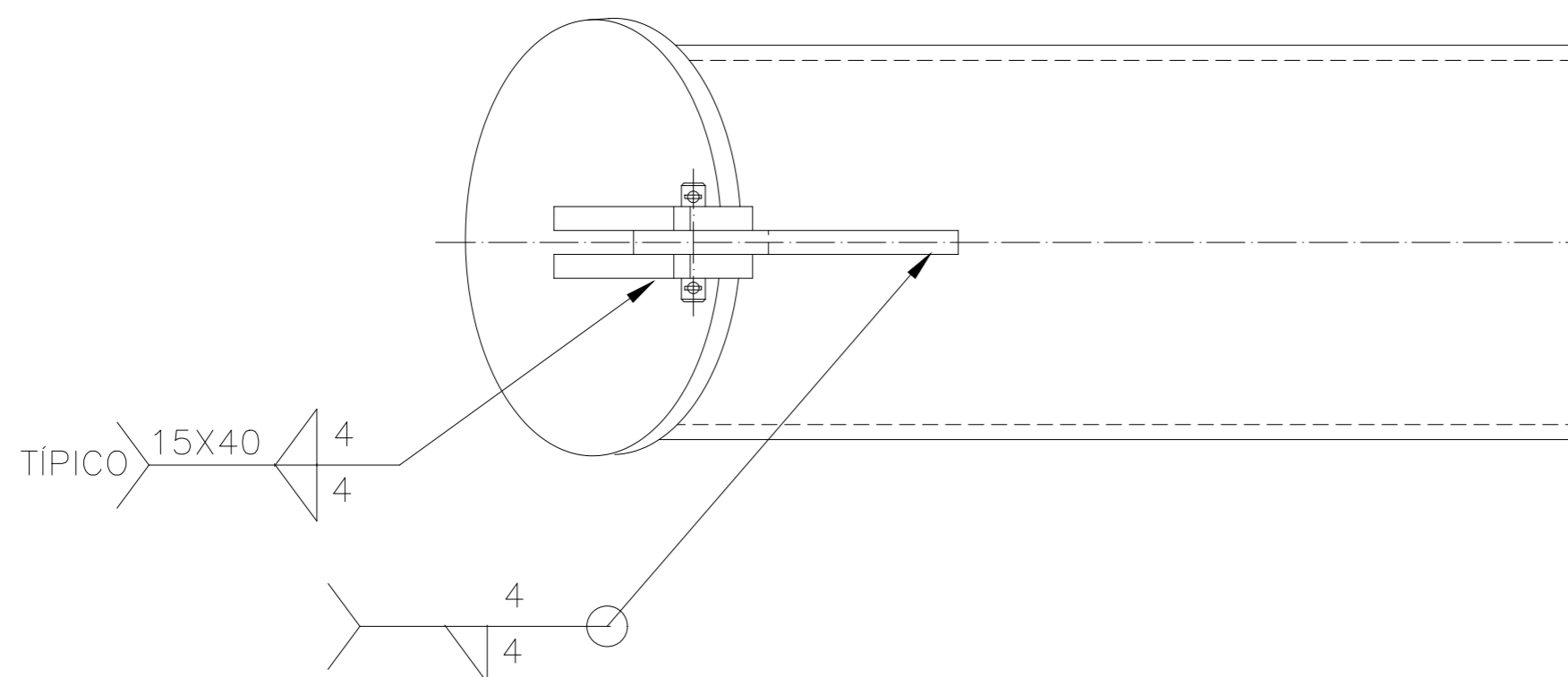
NOTAS:

1- PARA FIXAÇÃO DO TUBO DE ESCAPE VIDE DES. DE MONTAGEM GERAL N° 001

2- A CHAPA DO ITEM-2 DEVERÁ ESTAR TOTALMENTE APOIADA NO CHANFRO DO TUBO DO ITEM-1, COM O MÍNIMO POSSÍVEL DE FRESTAS OU FOLGAS

3- ELIMINAR REBARBAS

05	02	CUPILHA $\phi 4\text{mm} \times 20\text{mm}$	QUAL. COM.	0,06	
04	01	PINO DE ARTICULAÇÃO		0,27	
03	02	CHAPAS ARTICULADAS		0,75	
02	01	CHAPA 3/8" X $\phi 200$		4,75	
01	01	DETALHE DO TUBO		8	
ITEM	QTD	DISCRIMINAÇÃO	MATERIAL	PESO kg	



SERVIÇO AUTÔNOMO DE ÁGUA, ESGOTO E MEIO AMBIENTE DE SERTÃOZINHO - SAEMAS
RUA BARÃO DO RIO BRANCO, 1618 - CENTRO - SERTÃOZINHO - SP

				Desenho Luis Norberto Meloni	Eng. Resp. Gustavo Antonio F. de Souza	Crea
				Data 21 / 12 / 03	Data 26 / 09 / 17	
				TÍTULO TUBO DE ESCAPE		RES. CAPACIDADE DE 1000 m ³
				ASSUNTO CONJUNTO DE MONTAGEM (13,5kg)		Desenho n.: 009
REV	PROJETO	APROVAÇÃO	ÁREA			Rev. 1
				Esc. 1:4		Fl. 05/08