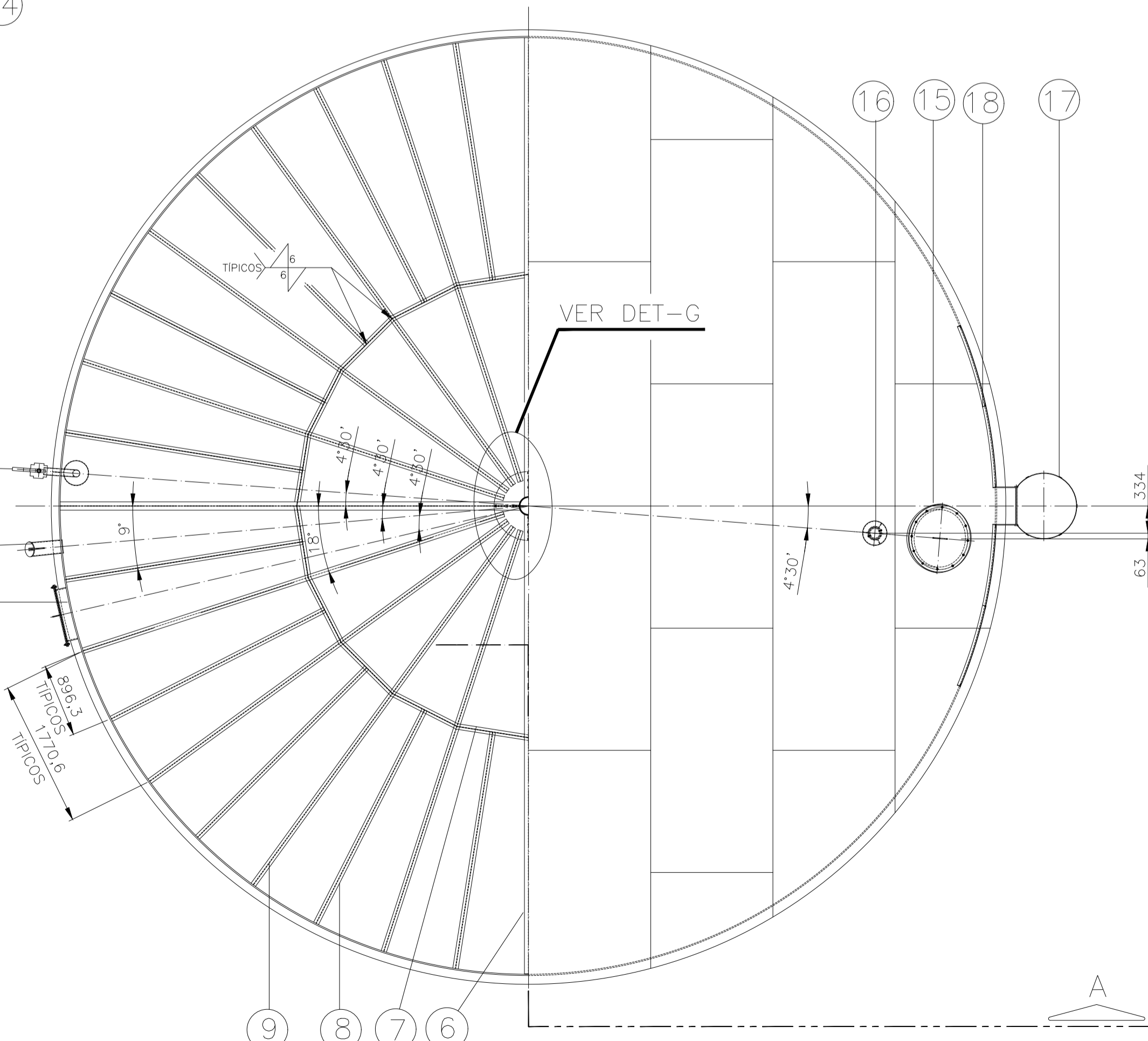
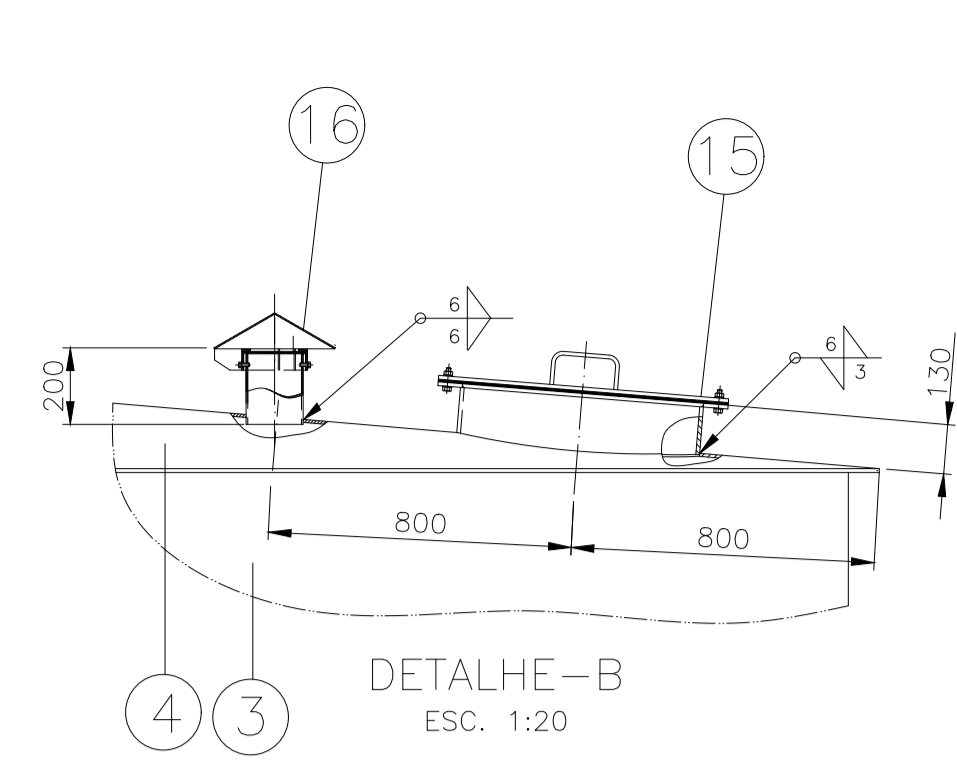


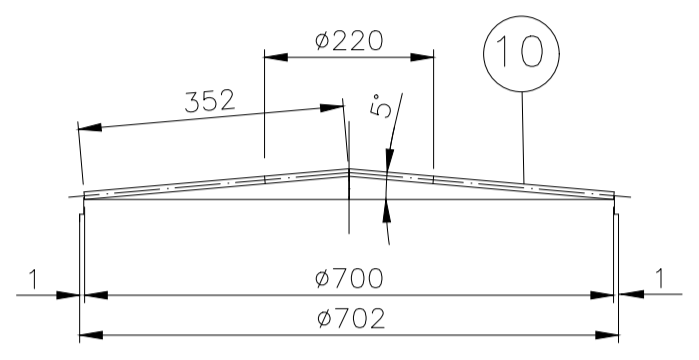
SECCÃO A-A (ELEVAÇÃO)
ESC. 1:200



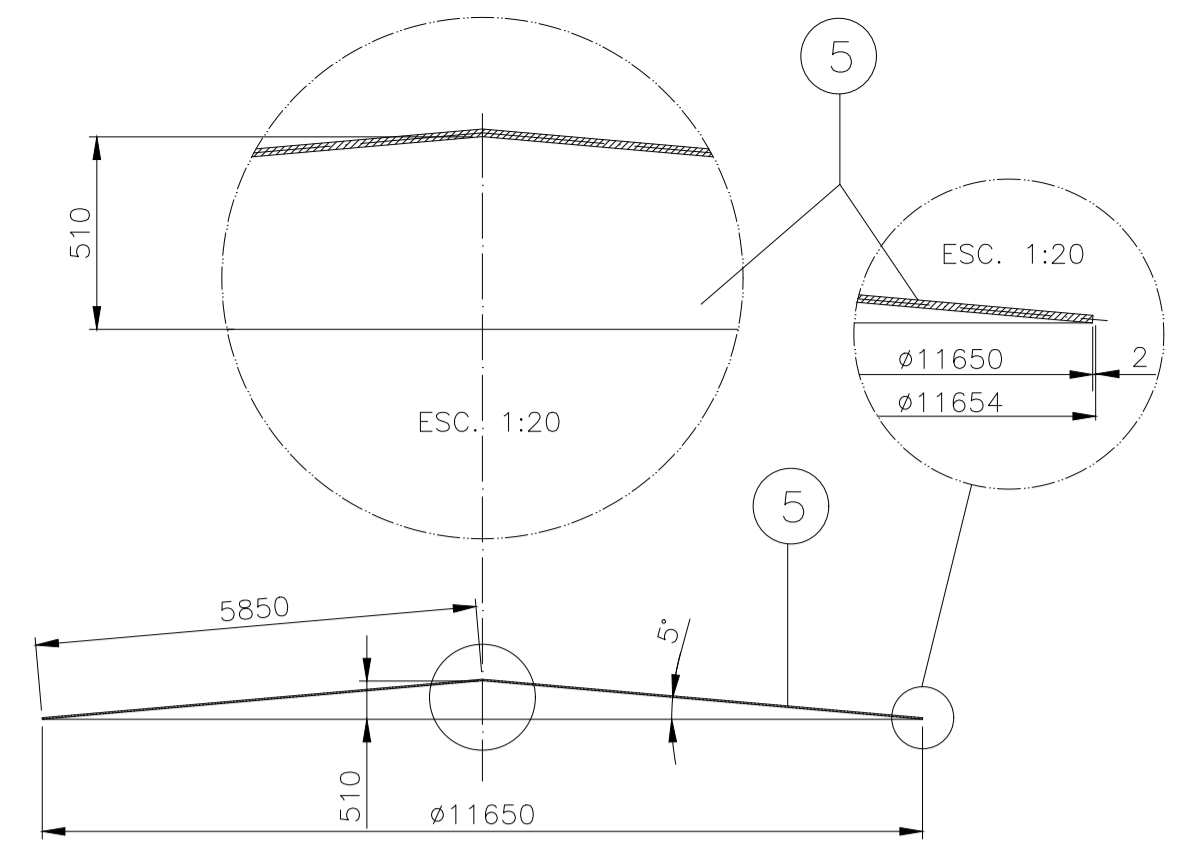
VISTA EM PLANTA DETALHE EM SECCÃO
ESC. 1:20



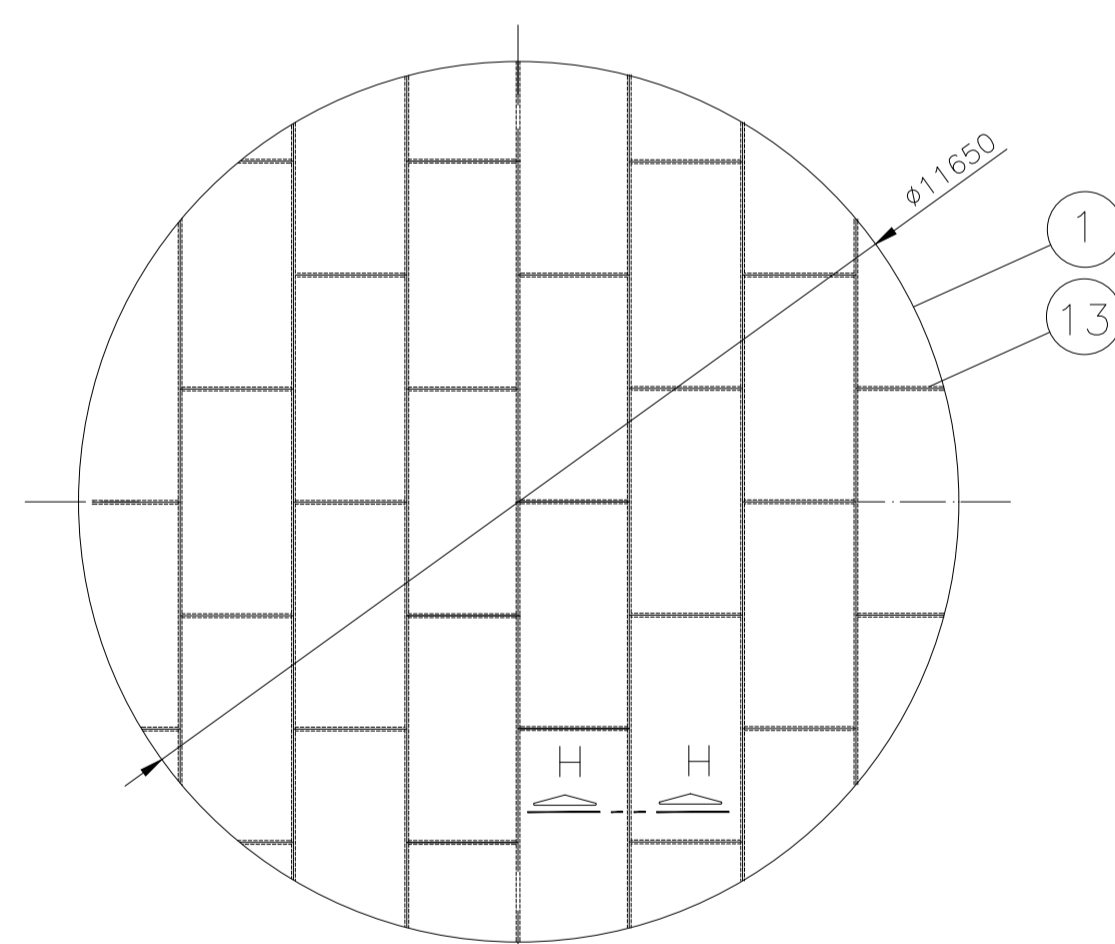
DETALHE-B
ESC. 1:20



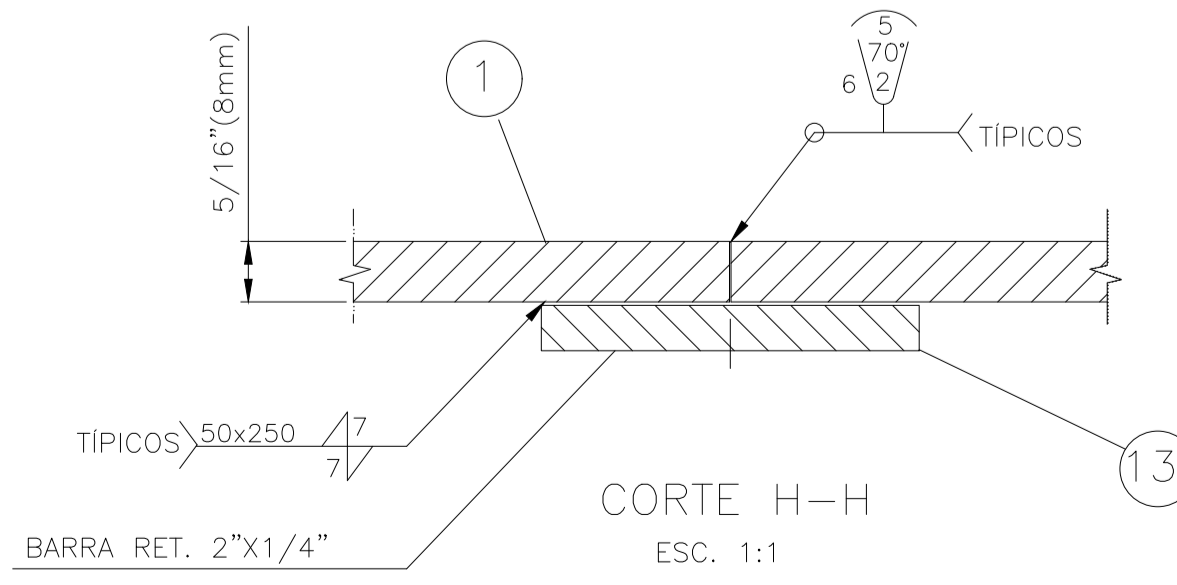
DETALHE-B
ESC. 10:1



DETALHE DA CHAPA DA TAMPA
ESC. 1:100



DETALHE DA CHAPA DO FUNDO
ESC. 1:100



CORTE H-H
ESC. 1:1

- NOTAS:**
- AS PARTES INTERNAS DO TQ DEVERÃO SEREM BEM LIMPIDAS E RECEBERÃO UMA CAMADA DE FUNDO(ZARÇAO) E O REVESTIMENTO FINAL A BASE DE EPÓX
 - APÓS O TÉRMINO DO TANQUE DEVERÁ SER FEITO O TEXTE HIDROSTÁTICO, PARA VERIFICAÇÃO DA BASE E DEMAIS COMPONENTES
 - AS TUBULAÇÕES DE SUÇÃO E RECALQUE FICARÃO A CARGO DO DEPARTAMENTO DE AGUA DA PREFEITURA DE SERTÃOZINHO-SP

ITEM	QTD	DISCRIMINAÇÃO	MATERIAL	PESO kg	DES. Nº
21	01	CHAPA 3/8"X97X85	ASTM-A36	5	
20	01	DRENO DE LIMPEZA		27,5	020
19	01	TUBO DE ESCAPE		13,5	019
18	02	CORRIMÃOS		40	006
17	01	ESCADA TIPO MARINHEIRO		160	005
16	01	RESPIRO Ø4"		9	004
15	01	PORTA DE INSPEÇÃO SUPERIOR		56	003
14	01	PORTA DE INSPEÇÃO INFERIOR		64	002
13	14	BARRAS RET. 1/4" X 2" X 6000	ASTM-A36	212	
12	01	TUBO Ø8" PAR.6,35 X 10080	DIN-2440	337	
11	01	CHAPA 1/2" X 600 X 600	ASTM-A36	35	
10	01	CHAPA 1/2" X Ø INT. 220 X Ø EXT. 704	ASTM-A36	34	
09	16	VIGA 1 4" (1ª ALMA) X 5550	ASTM-A36	1010	
08	20	VIGA 1 4" (1ª ALMA) X 2970	ASTM-A36	680	
07	20	VIGA 1 4" (1ª ALMA) X 960	ASTM-A36	220	
06	04	VIGA 1 10" (1ª ALMA) X 5640	COR -50	404	
05	01	CHAPA DE REFORÇO PORTA DE INSP. INF.		17	014
04	24	CHAPA 3/16"X1500X3000	ASTM-A36	4040	
03	36	CHAPA 1/4" X1200X3000	ASTM-A36	8075	
02	48	CHAPA 5/16"X1500X3000	ASTM-A36	13460	
01	26	CHAPA 5/16"X1500X3000	ASTM-A36	7290	

SERVIÇO AUTÔNOMO DE ÁGUA, ESGOTO E MEIO AMBIENTE DE SERTÃOZINHO - SAEMAS					
RUA BARÃO DO RIO BRANCO, 1618 - CENTRO - SERTÃOZINHO - SP					
Desenho e Projeto	Luis Norberto Meloni	Eng. Resp.	Gustavo Antonio F. de Souza	Crea	
Data	21 / 11 / 03	Data	26 / 09 / 17		
TÍTULO: PROJETO DO RESERVATÓRIO 1000 m³					
ASSUNTO: MONTAGEM GERAL (PESO TOTAL 36.200kg)					
REV	PROJETO	APROVAÇÃO	ÁREA	Desenho n.º	Rev. 1
				001	
				Esc.	INDIC. Fl. 01/08