

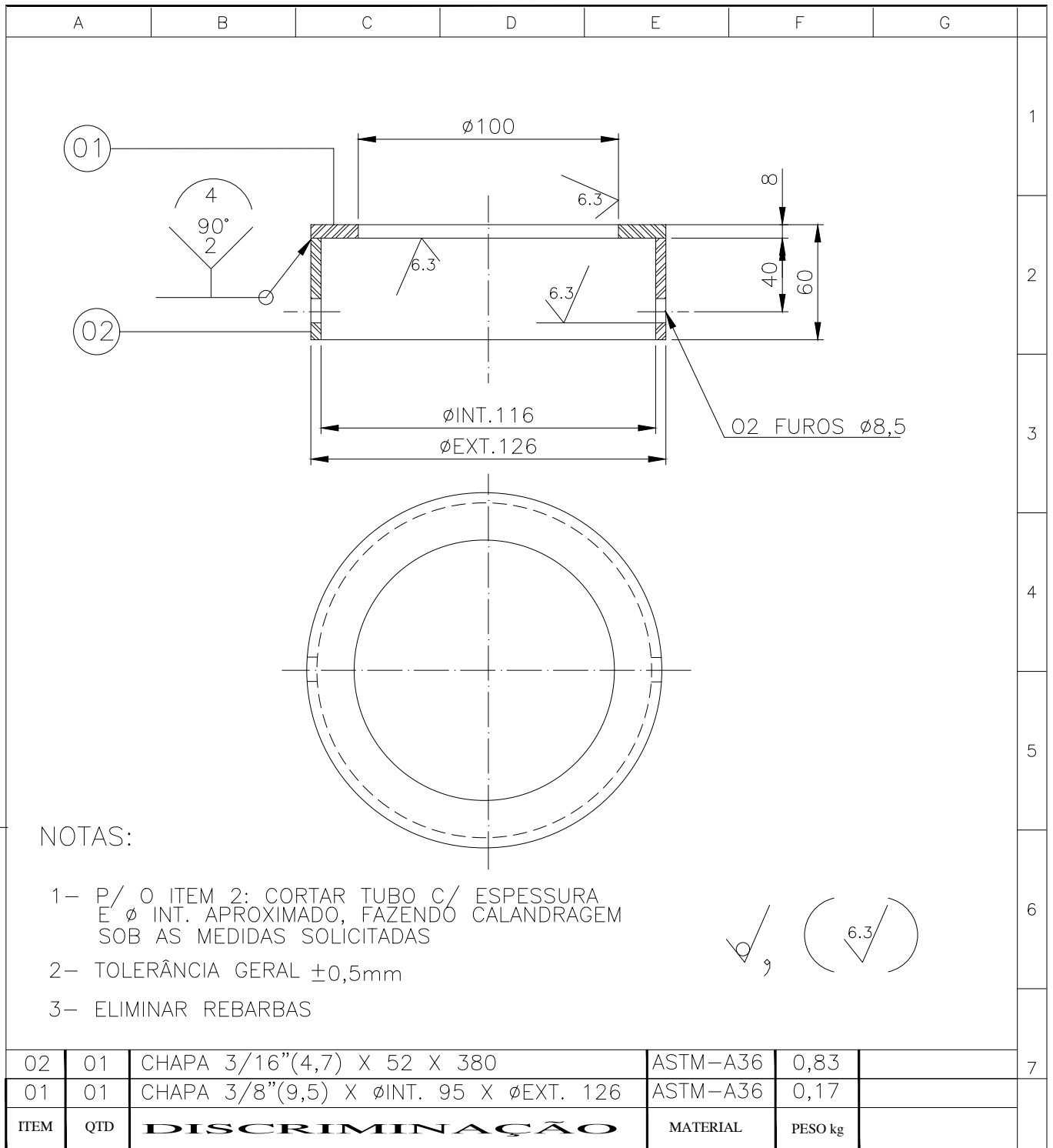
NOTAS:

- 1- ELIMINAR REBARBAS
- 2- TOLERÂNCIA GERAL $\pm 0,5\text{mm}$

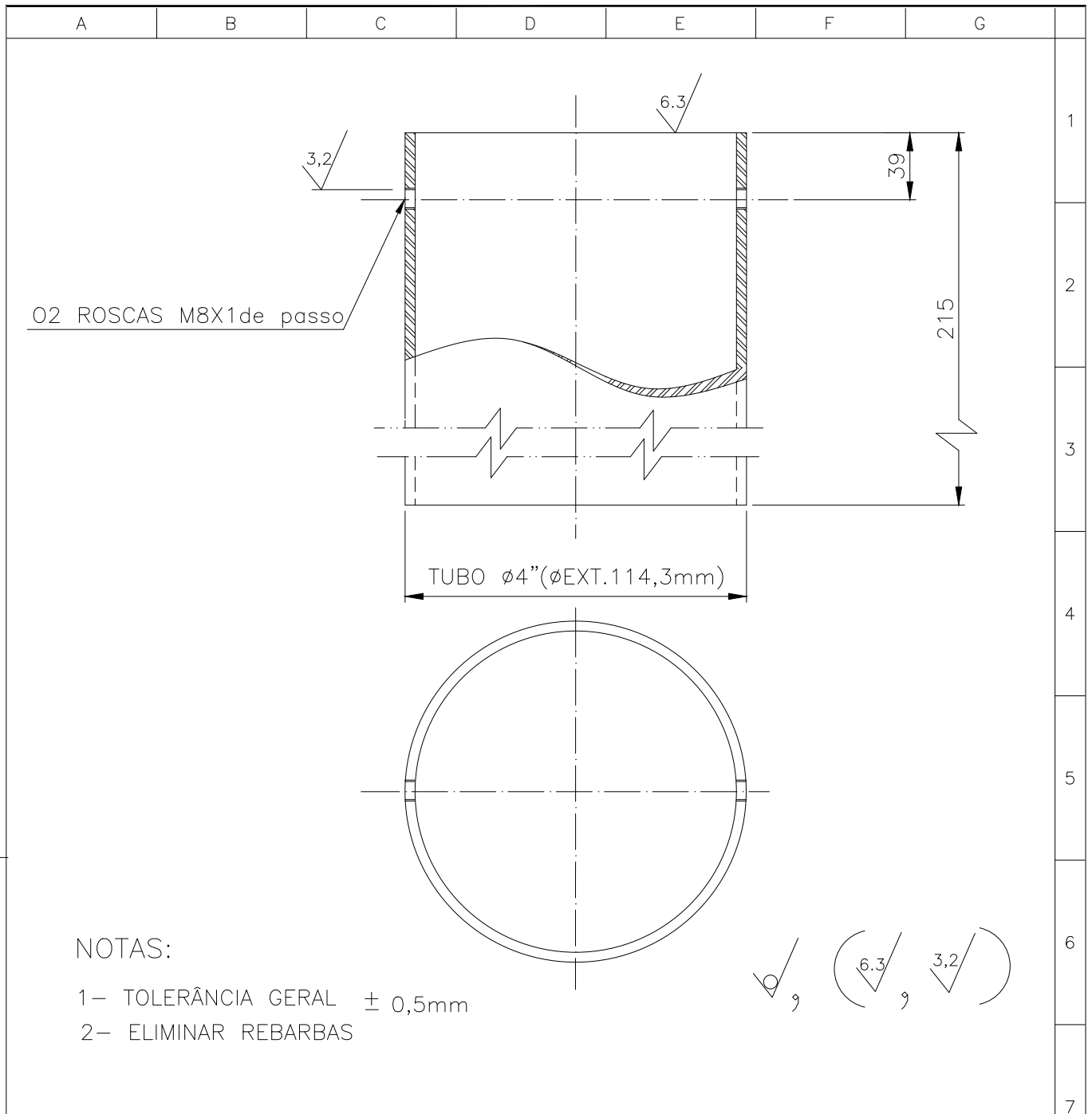


01	01	CHAPA 1/8"(3.15) X ϕ 246	ASTM-A36	2,5	
ITEM	QTD	DISCRIMINAÇÃO	MATERIAL	PESO kg	

SERVIÇO AUTÔNOMO DE ÁGUA, ESGOTO E MEIO AMBIENTE DE SERTÃOZINHO - SAEMAS RUA BARÃO DO RIO BRANCO, 1618 - CENTRO - SERTÃOZINHO - SP					
	/ /	/ /	Desenho e Projeto Luis Norberto Meloni	Eng. Resp. Gustavo Antonio F. de Souza	Crea
	/ /	/ /	Data 21 / 12 / 03	Data 03 / 09 / 14	
	/ /	/ /	TÍTULO RESPIRO (RES. CAPACIDADE DE 1000 m3)		
	/ /	/ /	ASSUNTO CONE DE PROTEÇÃO		Desenho n.: 017
REV	PROJETO	APROVAÇÃO	ÁREA	Esc. 1:5	Rev. 1 Fl. 08/08



SERVIÇO AUTÔNOMO DE ÁGUA, ESGOTO E MEIO AMBIENTE DE SERTÃOZINHO - SAEMAS RUA BARÃO DO RIO BRANCO, 1618 - CENTRO - SERTÃOZINHO - SP						
	/ /	/ /		Desenho e Projeto Luis Norberto Meloni	Eng. Resp. Gustavo Antonio F. de Souza	Crea
	/ /	/ /		Data 21 / 12 / 03	Data 03 / 09 / 14	
	/ /	/ /		TÍTULO RESPIRO (RES. CAPACIDADE DE 1000 m) ³		
	/ /	/ /		ASSUNTO FIXAÇÃO DA TELA DE VEDAÇÃO (1kg)		Desenho n.: 018
REV	PROJETO	APROVAÇÃO	ÁREA			Rev. 1
				Esc. 1:5		Fl. 08/08



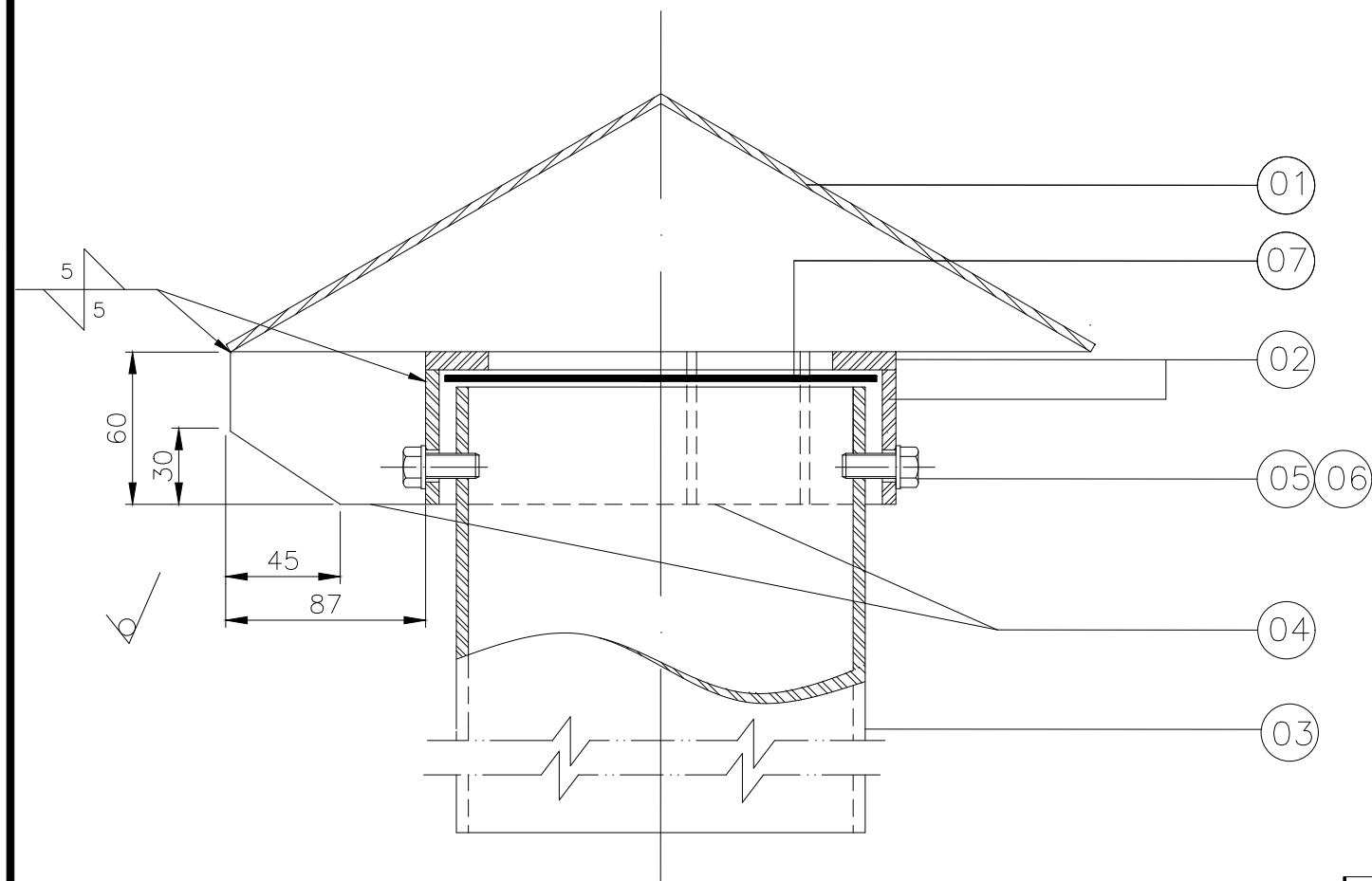
NOTAS:

- 1- TOLERÂNCIA GERAL $\pm 0,5\text{mm}$
- 2- ELIMINAR REBARBAS



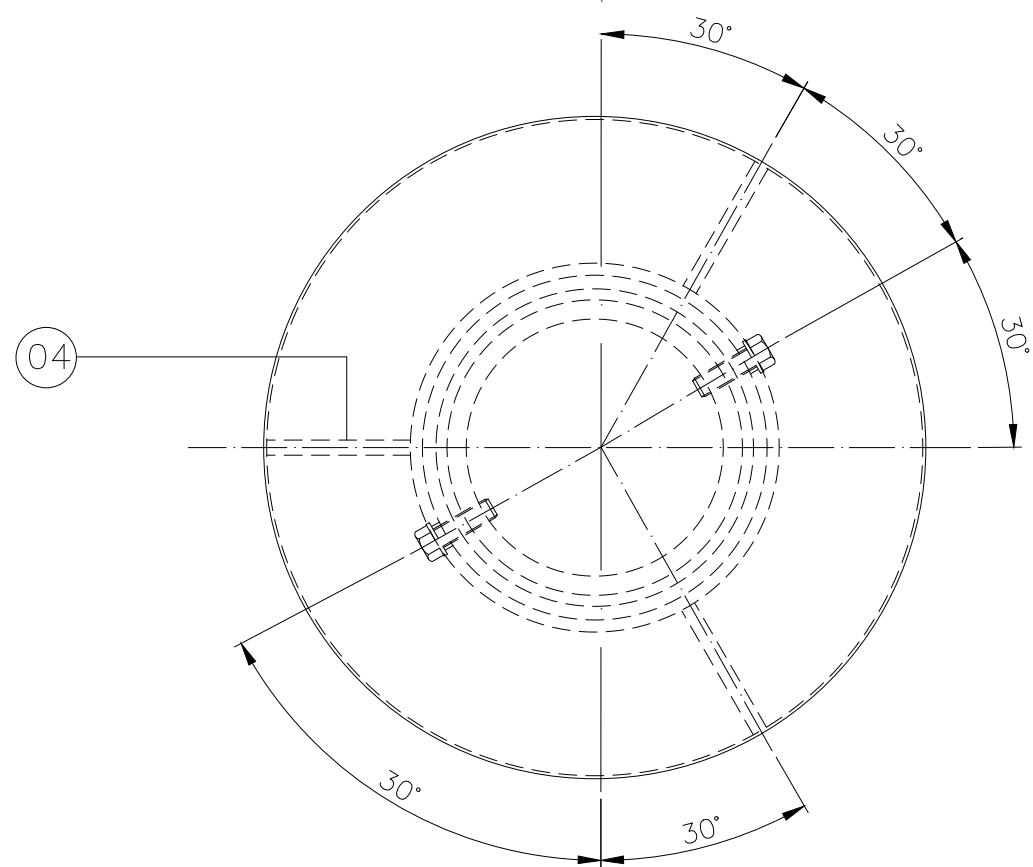
01	01	TUBO Ø4" (ext. 114,3mm) par. 4,5mm x 215	DIN-2440	2,5	
ITEM	QTD	DISCRIMINAÇÃO	MATERIAL	PESO kg	

SERVIÇO AUTÔNOMO DE ÁGUA, ESGOTO E MEIO AMBIENTE DE SERTÃOZINHO - SAEMAS RUA BARÃO DO RIO BRANCO, 1618 - CENTRO - SERTÃOZINHO - SP					
	/ /	/ /	Desenho e Projeto Luis Norberto Meloni	Eng. Resp. Gustavo Antonio F. de Souza	Crea
	/ /	/ /	Data 21 / 12 / 03	Data 03 / 09 / 14	
	/ /	/ /	TÍTULO RESPIRO (RES. CAPACIDADE DE 1000 m) ³		
	/ /	/ /	ASSUNTO DETALHE DO TUBO		Desenho n.: 019
REV	PROJETO	APROVAÇÃO	ÁREA	Esc. 1:5	Rev. 1 Fl. 08/08



NOTA:

1- PARA FIXAÇÃO DO RESPIRO VIDE DES. DE MONTAGEM GERAL N° 001



07	01	TELA ANTI-MOSQ.MALHA1,5X1,5mmC/FIO 0.5mmØ115	INOX AISI-316	0,1	
06	03	ARRUELA DE PRESSÃO ØINT.9mm(galv.)	SAE-1020	0,1	
05	03	PARAF. SEXT. M8- 1de passo x 20compr.(galv.)	SAE-1020	0,1	
04	03	CHAPA 5/16" X 60 X 87	ASTEM-A36	0,1	
03	01	DETALHE DO TUBO		2,5	
02	01	FIXAÇÃO DA TELA DE VEDAÇÃO		1	
01	01	CONE DE PROTEÇÃO		2,5	
ITEM	QTD	DISCRIMINAÇÃO	MATERIAL	PESO kg	

SERVIÇO AUTÔNOMO DE ÁGUA, ESGOTO E MEIO AMBIENTE DE SERTÃOZINHO - SAEMAS					
RUA BARÃO DO RIO BRANCO, 1618 - CENTRO - SERTÃOZINHO - SP					
				Desenho e Projeto Luis Norberto Meloni Data 21 / 12 / 03	Eng. Resp. Gustavo Antonio F. de Souza Data 03 / 09 / 14
				Crea	
				TÍTULO	RESPIRO Ø4" RES. CAPACIDADE DE 1000 m3
				ASSUNTO	CONJUNTO DE MONTAGEM (6,5KG)
REV	PROJETO	APROVAÇÃO	ÁREA	Desenho n.:	Rev.
				020	1
				Esc. 1:5	Fl. 08/08