

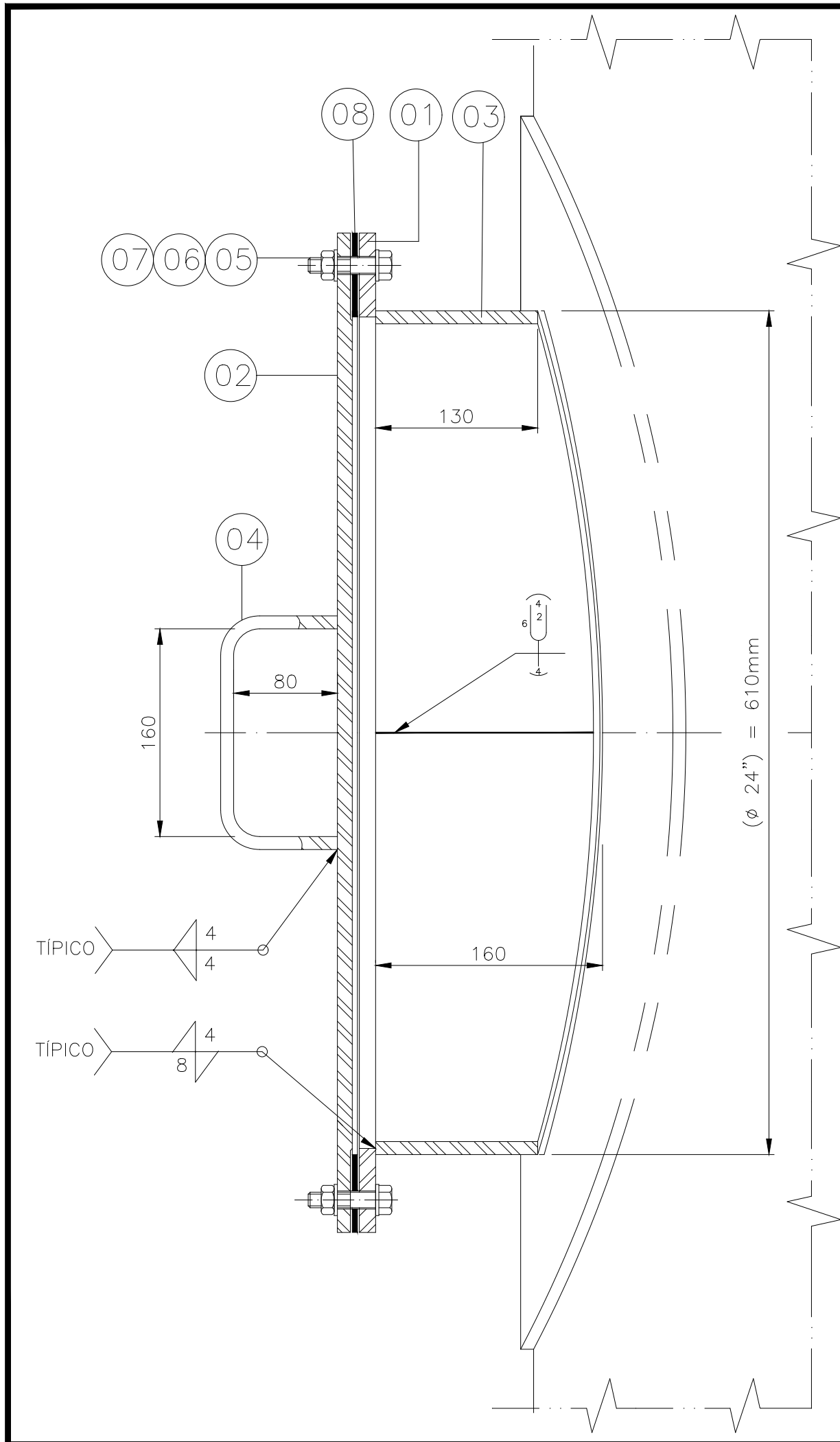
NOTAS:

- 1- PARA FIXAÇÃO DA CHAPA DE REFORÇO E PORTA DE INSPEÇÃO INFERIOR VIDE DES. DE MONTAGEM GERAL N° 001
- 2- TOLERÂNCIA GERAL ±2mm
- 3- ELIMINAR REBARBAS



01	01	CHAPA DE 5/16" X ØINT.613 X 900 X 900	ASTM-A36	17	
ITEM	QTD	DISCRIMINAÇÃO	MATERIAL	PESO kg	

SERVIÇO AUTÔNOMO DE ÁGUA, ESGOTO E MEIO AMBIENTE DE SERTÃOZINHO - SAEMAS RUA BARÃO DO RIO BRANCO, 1618 - CENTRO - SERTÃOZINHO - SP					
	//	//	//	//	Desenho e Projeto Luis Norberto Meloni Eng. Resp. Gustavo Antonio F. de Souza Crea
	//	//	//	//	Data 21 / 12 / 03 Data 26 / 09 / 17
	//	//	//	//	TÍTULO PORTA DE INSPEÇÃO INFERIOR (RES. CAPACIDADE DE 1000 m3)
	//	//	//	//	ASSUNTO CHAPA DE REFORÇO
REV	PROJETO	APROVAÇÃO	ÁREA		Desenho n.: 010 Esc. 1:10 Rev. 1 Fl. 06/08



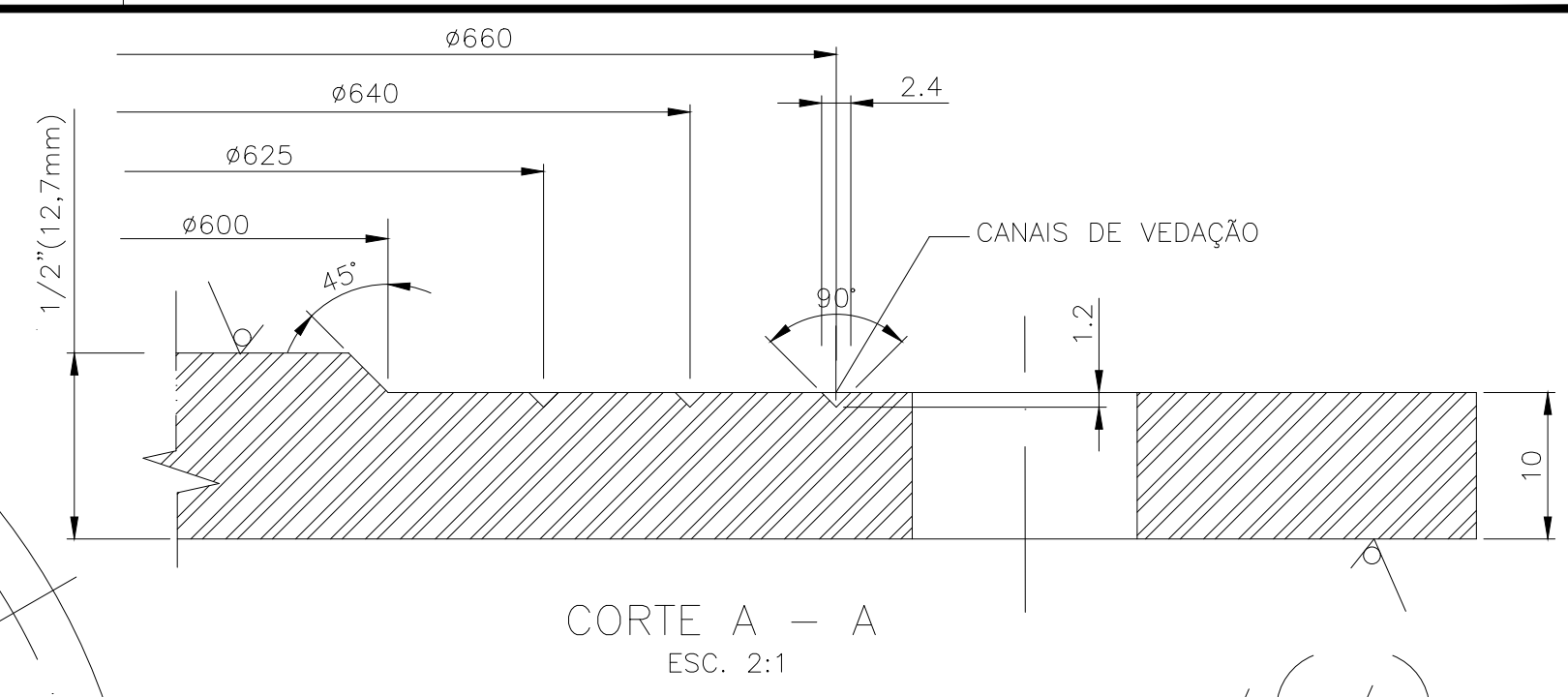
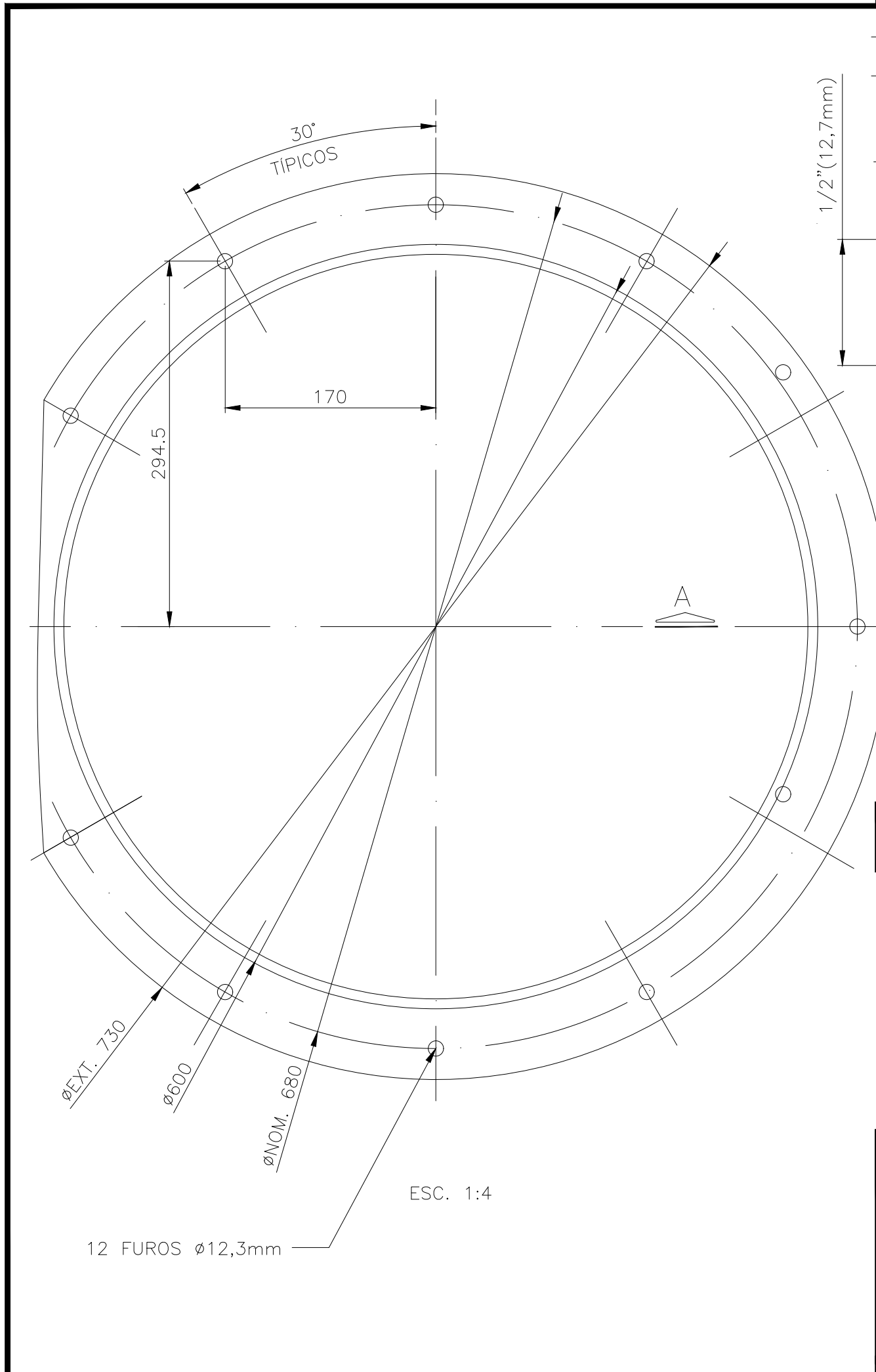
NOTAS:

- 1- PARA FIXAÇÃO DA PORTA DE INSPEÇÃO INFERIOR VIDE DES. DE MONTAGEM GERAL N° 001
- 2- EXECUTAR O ITEM 3 CONFORME O MÉTODO DE PROCESSO(DESENV.) E CALDERARIA

08	01	JUNTA PAPELÃO GRAF. %%INT.612XØEXT.680		0,1	
07	12	ARRUELA LISA ØINT.9mm (galvanizada)	SAE-1020	0,1	
06	12	PORCA SEXT. M12 X1p. (galvanizada)	SAE-1020	0,4	
05	12	PAR. SEXT. M12 X1p. X 40compr.(galvan.)	SAE-1020	0,2	
04	01	LAMINADO Ø1/2" X 320	SAE-1020	0,3	
03	02	CHAPA DE 5/16" X 160 X 1890	ASTM-A36	19	
02	02	CHAPA DA PORTA DE INSP. INFERIOR		32,5	
01	01	ANEL DE APOIO DA PORTA DE INSP. INF.		11,5	
ITEM	QTD	DISCRIMINAÇÃO	MATERIAL	PESO kg	

SERVIÇO AUTÔNOMO DE ÁGUA, ESGOTO E MEIO AMBIENTE DE SERTÃOZINHO - SAEMAS
RUA BARÃO DO RIO BRANCO, 1618 - CENTRO - SERTÃOZINHO - SP

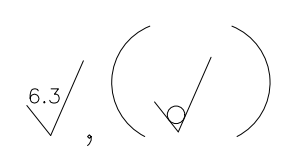
				Desenho e Projeto Luis Norberto Meloni Data 21 / 12 / 03	Eng. Resp. Gustavo Antonio F. de Souza Data 26 / 09 / 17	Crea
				TÍTULO PORTA DE INSPEÇÃO INFERIOR PESO TOTAL = 64kg RES. CAPACIDADE DE 1000 m3		
				ASSUNTO CONJUNTO DE MONTAGEM		
REV	PROJETO	APROVAÇÃO	ÁREA	Desenho n.: 011		Rev. 1
				Esc. 1:4	Fl. 06/08	



CORTE A - A
ESC. 2:1

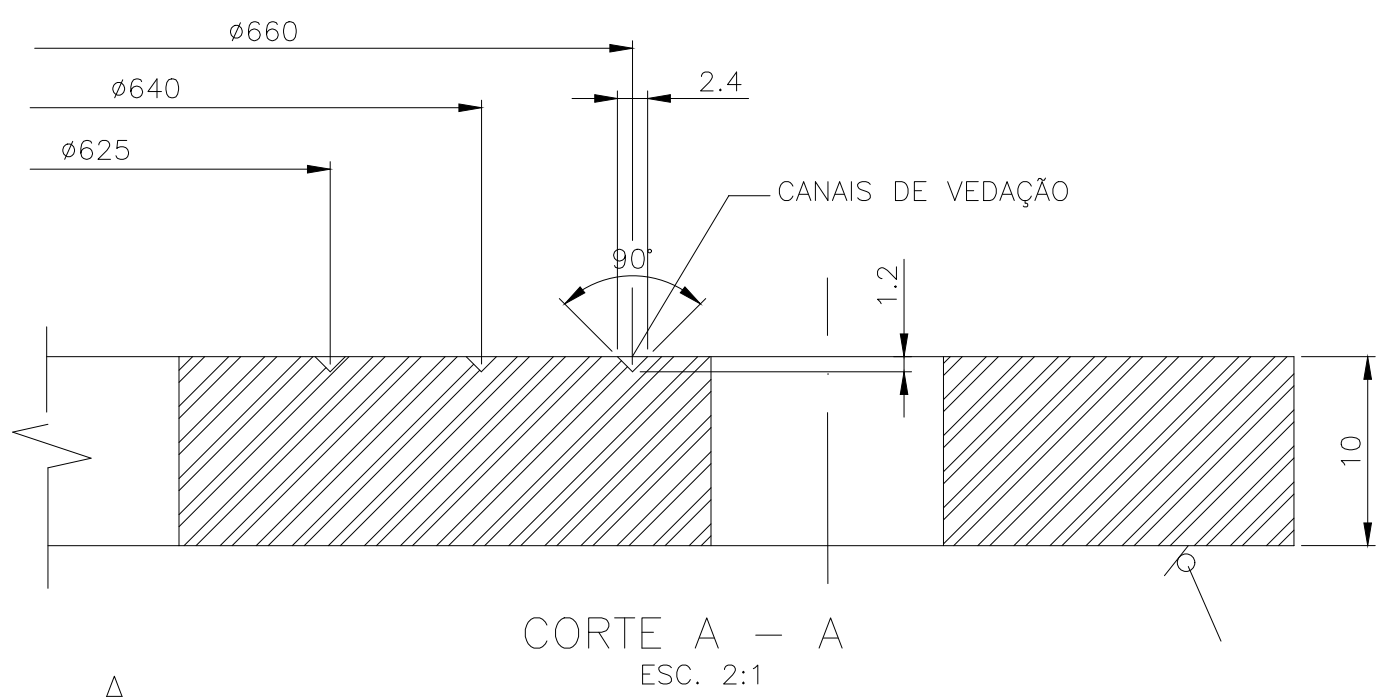
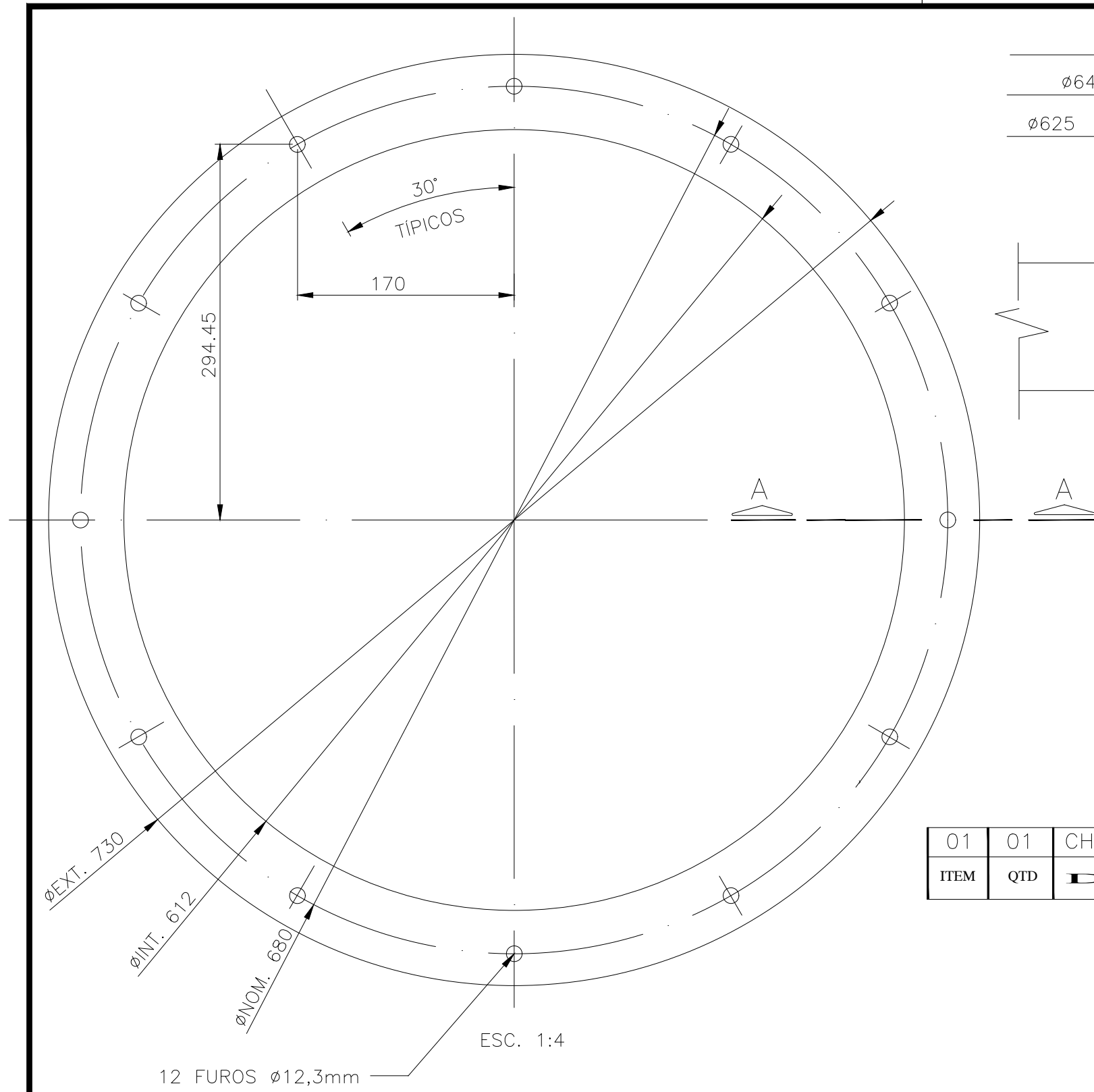
NOTAS:

- 1- PARA FIXAÇÃO DA PORTA DE INSPEÇÃO INFERIOR VIDE DES. DE MONTAGEM GERAL N° 001
- 2- QUEBRAR TODOS OS CANTOS VIVOS, COM CHANFRO DE 0,5x45°, EXCETO NOS CANAIS DE VEDAÇÕES
- 3- FAZER OS FUROS EM CONJ. C/ A CONTRA PEÇA DES. N° 013
- 4- TOLERÂNCIA GERAL 12 FUROS ø12,3mm



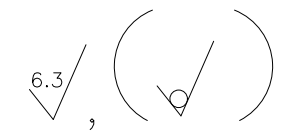
01	01	CHAPA DE 1/2" X øEXT.740	ASTM-A36	32,5	
ITEM	QTD	DISCRIMINAÇÃO	MATERIAL	PESO kg	

SERVIÇO AUTÔNOMO DE ÁGUA, ESGOTO E MEIO AMBIENTE DE SERTÃOZINHO - SAEMAS RUA BARÃO DO RIO BRANCO, 1618 - CENTRO - SERTÃOZINHO - SP					
			Desenho e Projeto Luis Norberto Meloni Data 21 / 12 / 03	Eng. Resp. Gustavo Antonio F. de Souza Data 26 / 09 / 17	Crea
			TÍTULO PORTA DE INSPEÇÃO INFERIOR (RES. CAPACIDADE DE 1000 m3)		
			ASSUNTO CHAPA DA PORTA		
REV	PROJETO	APROVAÇÃO	ÁREA	Desenho n.: 012	Rev. 1
				Esc. INDIC.	Fl. 06/08



NOTAS:

- 1- PARA FIXAÇÃO DA PORTA DE INSPEÇÃO INFERIOR VIDE DES. DE MONTAGEM GERAL N° 001
- 2- QUEBRAR TODOS OS CANTOS VIVOS , COM CHANFRO DE 0,5x45°, EXCETO NOS CANAIS DE VEDAÇÕES
- 3- FAZER OS FUROS EM CONJ. C/ A CONTRA PEÇA DES. N° 012
- 4- TOLERÂNCIA GERAL ± 0,2mm



ITEM	QTD	DISCRIMINAÇÃO	MATERIAL	PESO kg
01	01	CHAPA DE 1/2" X øINT.600 X øEXT.740	ASTM-A36	11,5

SERVIÇO AUTÔNOMO DE ÁGUA, ESGOTO E MEIO AMBIENTE DE SERTÃOZINHO - SAEMAS				
RUA BARÃO DO RIO BRANCO, 1618 - CENTRO - SERTÃOZINHO - SP				
			Desenho e Projeto Luis Norberto Meloni	Eng. Resp. Gustavo Antonio F. de Souza
			Data 21 / 12 / 03	Data 26 / 09 / 17
			Crea	
			TÍTULO PORTA DE INSPEÇÃO INFERIOR (RES. CAPACIDADE DE 1000 m ³)	
			ASSUNTO ANEL DE APOIO DA PORTA DE INSPEÇÃO INFERIOR	
REV	PROJETO	APROVAÇÃO	ÁREA	Desenho n.: 013
				Rev. 1
				Esc. INDIC. Fl. 06/08