

NOTAS:

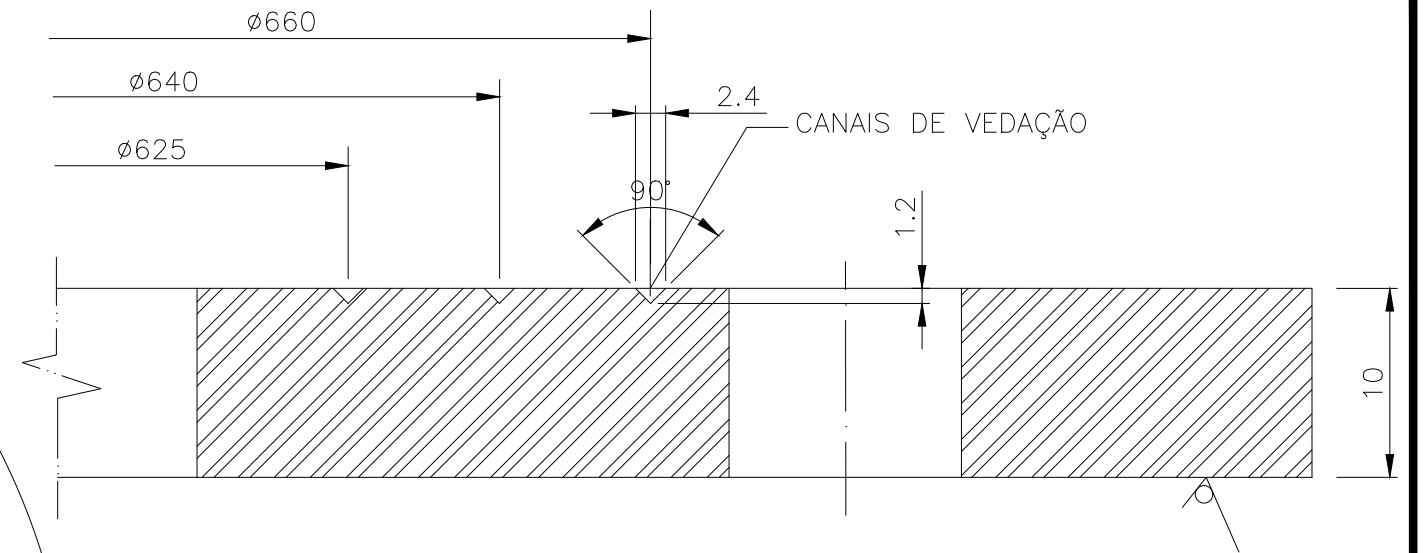
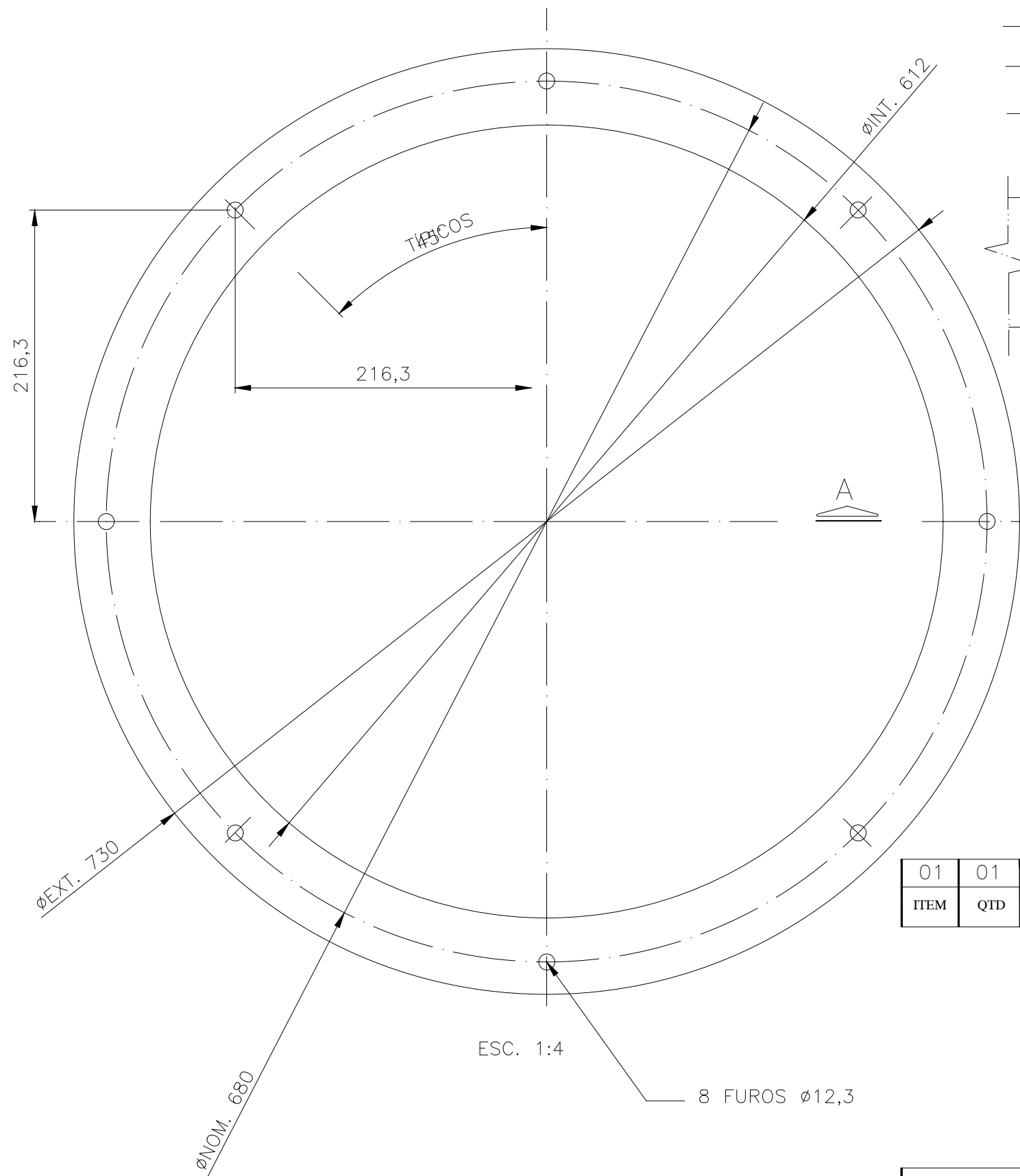
- 1- PARA FIXAÇÃO DA PORTA DE INSPEÇÃO INFERIOR VIDE DES. DE MONTAGEM GERAL N° 001
- 2- EXECUTAR O ITEM 3 CONFORME O MÉTODO DE PROCESSO(DESENV.) E CALDERARIA

08	01	JUNTA PAPELÃO GRAF. %%INT.612XØEXT.680		0,1	
07	08	ARRUELA LISA ØINT.9mm (galvanizada)	SAE-1020	0,1	
06	08	PORCA SEXT. M12 X1p. (galvanizada)	SAE-1020	0,25	
05	08	PAR. SEXT. M12 X1p. X 40compr.(galvan.)	SAE-1020	0,15	
04	01	LAMINADO Ø1/2" X 320	SAE-1020	0,3	
03	02	CHAPA DE 3/16" X 160 X 1896	ASTM-A36	11	
02	02	CHAPA DA PORTA DE INSP. SUPER.		32,5	
01	01	ANEL DE APOIO DA PORTA DE INSP. SUPER.		11,5	
ITEM	QTD	DISCRIMINAÇÃO	MATERIAL	PESO kg	

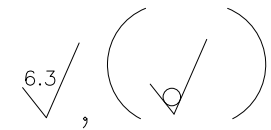
SERVIÇO AUTÔNOMO DE ÁGUA, ESGOTO E MEIO AMBIENTE DE SERTÃOZINHO - SAEMAS

RUA BARÃO DO RIO BRANCO, 1618 - CENTRO - SERTÃOZINHO - SP

				Desenho e Projeto Luis Norberto Meloni	Eng. Resp. Gustavo Antonio F. de Souza	Crea
				Data 21 / 12 / 03	Data 03 / 09 / 14	
				TÍTULO PORTA DE INSPEÇÃO SUPERIOR PESO TOTAL = 56kg TANQUE CAPACIDADE DE 1000 m ³		
				ASSUNTO CONJUNTO DE MONTAGEM		Desenho n.: 014
						Rev. 1
REV	PROJETO	APROVAÇÃO	ÁREA		Esc. 1:4	Fl. 07/08



CORTE A - A
ESC. 2:1

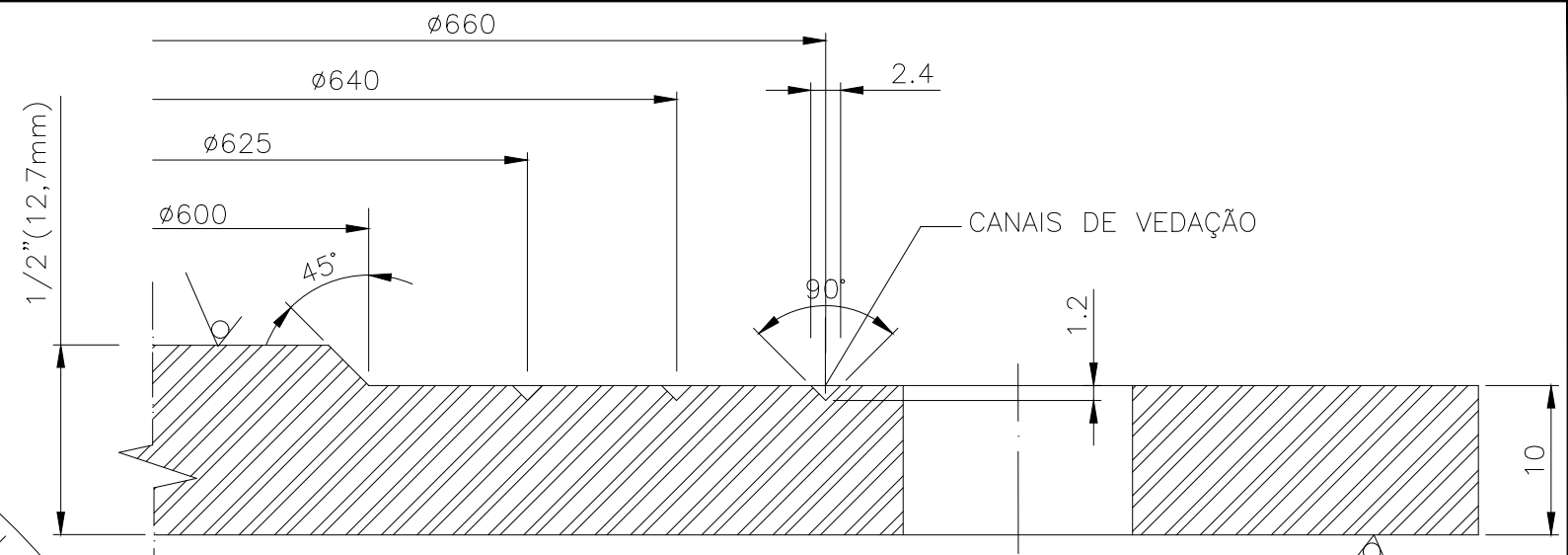
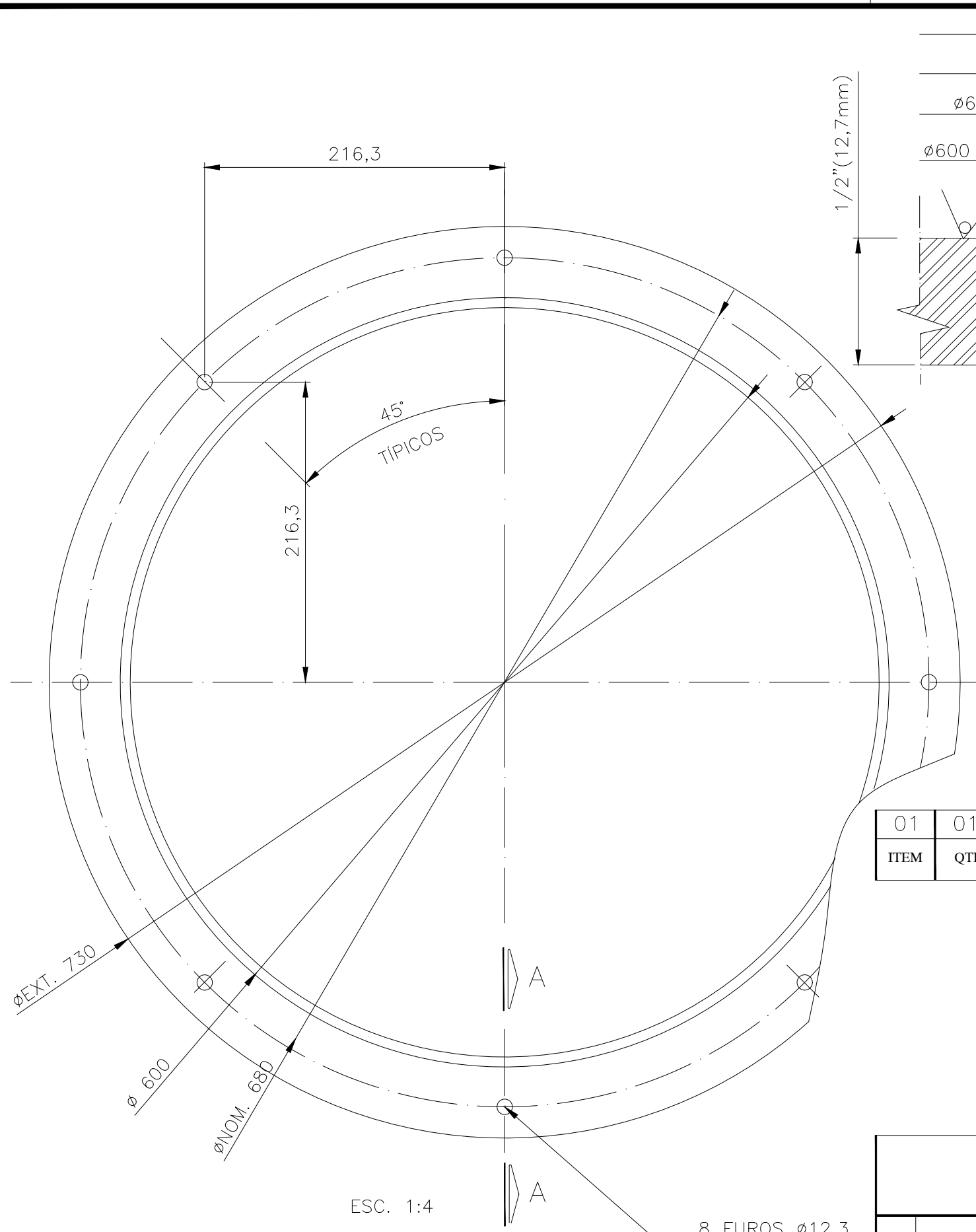


NOTAS:

- 1- PARA FIXAÇÃO DA PORTA DE INSPEÇÃO INFERIOR VIDE DES. DE MONTAGEM GERAL N° 001
- 2- QUEBRAR TODOS OS CANTOS VIVOS, COM CHANFRO DE 0,5x45°, EXCETO NOS CANAIS DE VEDAÇÕES
- 3- FAZER OS FUROS EM CONJ. C/ A CONTRA PEÇA DES. N° 016
- 4- TOLERÂNCIA GERAL $\pm 0,2\text{mm}$

01	01	CHAPA DE 1/2" X øINT.600 X øEXT.740	ASTM-A36	11,5	
ITEM	QTD	DISCRIMINAÇÃO	MATERIAL	PESO kg	

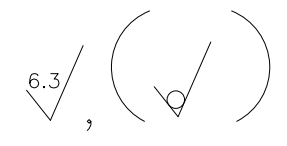
SERVIÇO AUTÔNOMO DE ÁGUA, ESGOTO E MEIO AMBIENTE DE SERTÃOZINHO - SAEMAS RUA BARÃO DO RIO BRANCO, 1618 - CENTRO - SERTÃOZINHO - SP					
		Desenho e Projeto Luis Norberto Meloni	Eng. Resp. Gustavo Antonio F. de Souza	Crea	
		Data 21 / 12 / 03	Data 03 / 09 / 14		
		TÍTULO	PORTA DE INSPEÇÃO SUPERIOR (RES. CAPACIDADE DE 1000 m) ³		
		ASSUNTO	ANEL DE APOIO DA PORTA DE INSPEÇÃO		Desenho n.: 015
REV	PROJETO	APROVAÇÃO	ÁREA	Esc. 1:25	Rev. 1 Fl. 07/08



CORTE A - A
ESC. 2:1

NOTAS:

- 1- PARA FIXAÇÃO DA PORTA DE INSPEÇÃO INFERIOR VIDE DES. DE MONTAGEM GERAL N° 001
- 2- QUEBRAR TODOS OS CANTOS VIVOS COM CHANFRO DE 1x45°
- 3- FAZER OS FUROS EM CONJ. C/ A CONTRA PEÇA DES. N° 015
- 4- TOLERÂNCIA GERAL ± 0,2mm



01	01	CHAPA DE 1/2" X ØEXT.740	ASTM-A36	32,5	
ITEM	QTD	DISCRIMINAÇÃO	MATERIAL	PESO kg	

ESC. 1:4

8 FUROS Ø12,3

SERVIÇO AUTÔNOMO DE ÁGUA, ESGOTO E MEIO AMBIENTE DE SERTÃOZINHO - SAEMAS
RUA BARÃO DO RIO BRANCO, 1618 - CENTRO - SERTÃOZINHO - SP

				Desenho e Projeto Luis Norberto Meloni	Eng. Resp. Gustavo Antonio F. de Souza	Crea
				Data 21 / 12 / 03	Data 03 / 09 / 14	
				TÍTULO PORTA DE INSPEÇÃO SUPERIOR (RES. CAPACIDADE DE 1000 m3)		
				ASSUNTO CHAPA DA PORTA		
REV	PROJETO	APROVAÇÃO	ÁREA	Desenho n.: 016		Rev. 1
				Esc.	INDIC.	Fl. 07/08