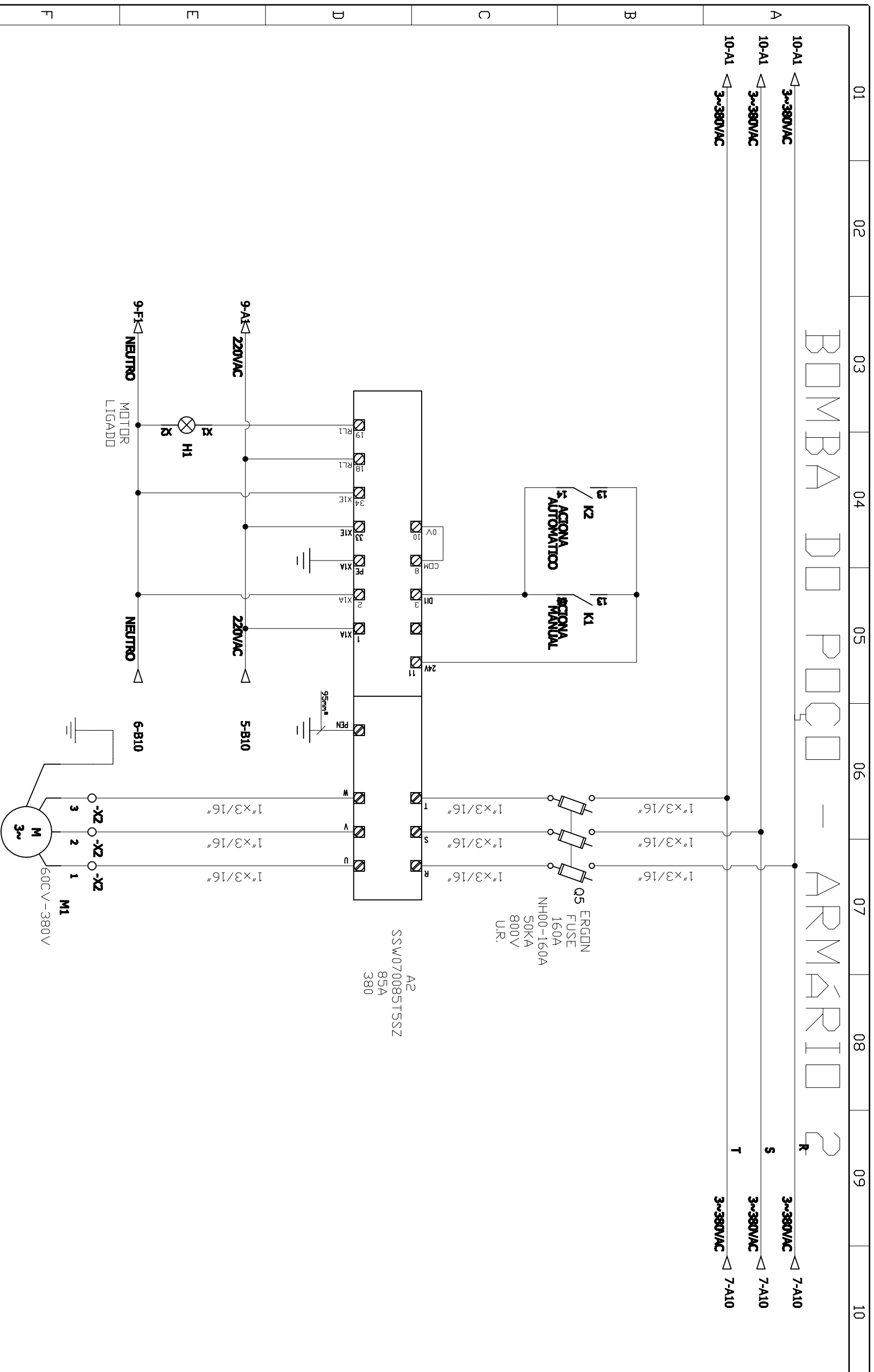


PROIBIDA A REPRODUÇÃO TOTAL OU PARCIAL DESTE DESENHO, BEM COMO SUA UTILIZAÇÃO PARA OUTROS FINS SEM A PRÉVIA AUTORIZAÇÃO. DE ACORDO COM A LEI 5998/73 - ART.25



PROJETADO:	DATA:	SAEMAS	POÇO ARTESIANO S2	Nº DESENHO CLIENTE:	Nº FOLHA:
REVISADO:	DATA:		PROJETO ELÉTRICO	010-2024	08
APROVADO:	DATA:		SERVIÇO AUTÔNOMO DE ÁGUA ESGOTO E MEIO AMBIENTE DE SERTÃOZINHO		
			CCM BOMBAS DE ÁGUA	ESCALA: S/E	REVISÃO: A
					Nº TOTAL FOLHAS: 13