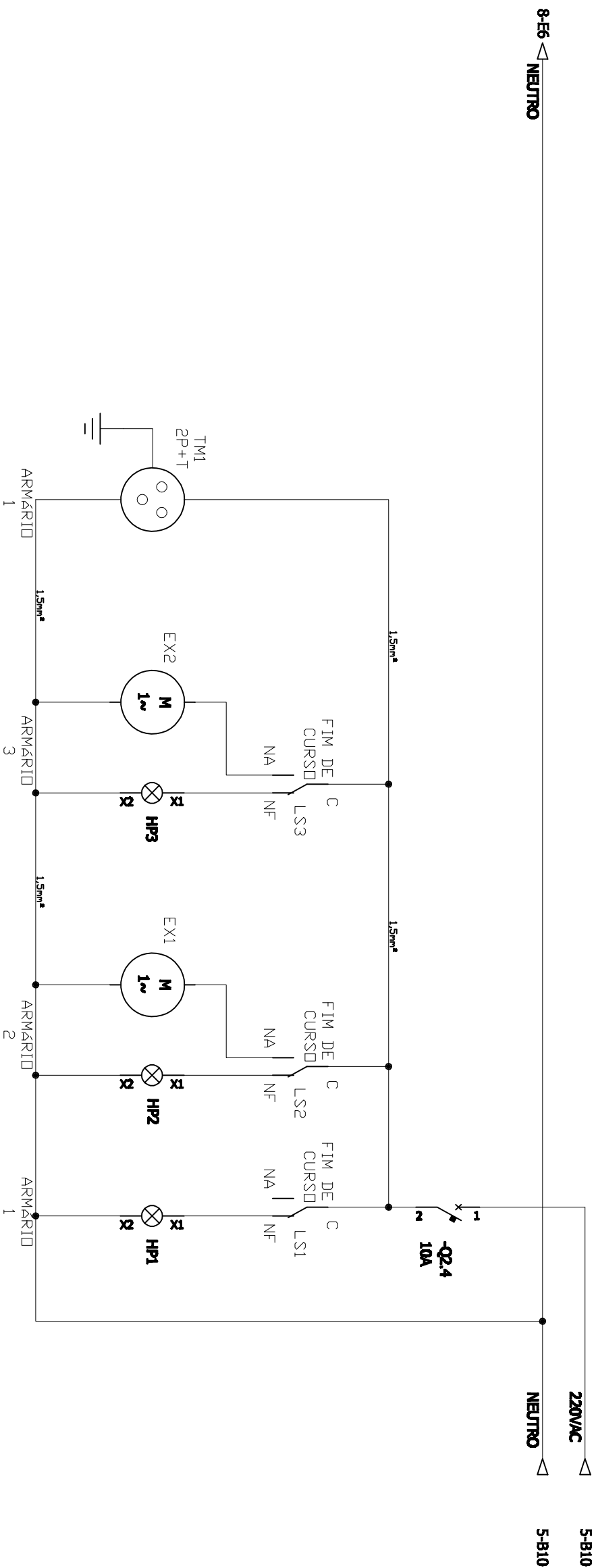


# ILUMINAÇÃO E VENTILAÇÃO - ARMÁRIO 1



PROIBIDA A REPRODUÇÃO TOTAL OU PARCIAL DESTE DESENHO, BEM COMO SUA UTILIZAÇÃO PARA OUTROS FINS SEM A PRÉVIA AUTORIZAÇÃO. DE ACORDO COM A LEI 5998/73 - ART.25

PROJETADO:	DATA:	PROJETO ARTESIANO S2	Nº DESENHO CLIENTE:	Nº FOLHA:
REVISADO:	DATA:	PROJETO ELÉTRICO	010-2024	06
APROVADO:	DATA:	SERVIÇO AUTÔNOMO DE ÁGUA ESGOTO E MEIO AMBIENTE DE SERTÃOZINHO	CCM BOMBAS DE ÁGUA	Nº TOTAL FOLHAS: 13
			ESCALA: S/E	
			REVISÃO: A	