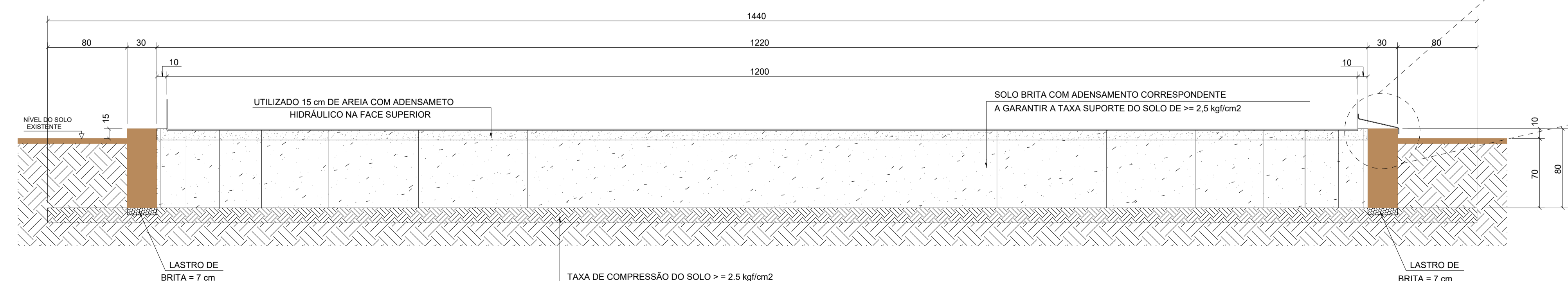


POS	BIT (mm)	QUANT	COMPRIMENTO UNIT (cm)	TOTAL (cm)
ARMADURA ANEL (30x80)				
1	12,5	10	4168	41680
2	12,5	10	4334	43340
3	5	156	210	32760
4	5	624	40	24960

RESUMO AÇO CA 50-60			
AÇO	BIT (mm)	COMPR (m)	PESO (kgf)
60B	5	577	92
50A	12,5	850	850
Peso Total 60B =			92 kg
Peso Total 50A =			850 kg

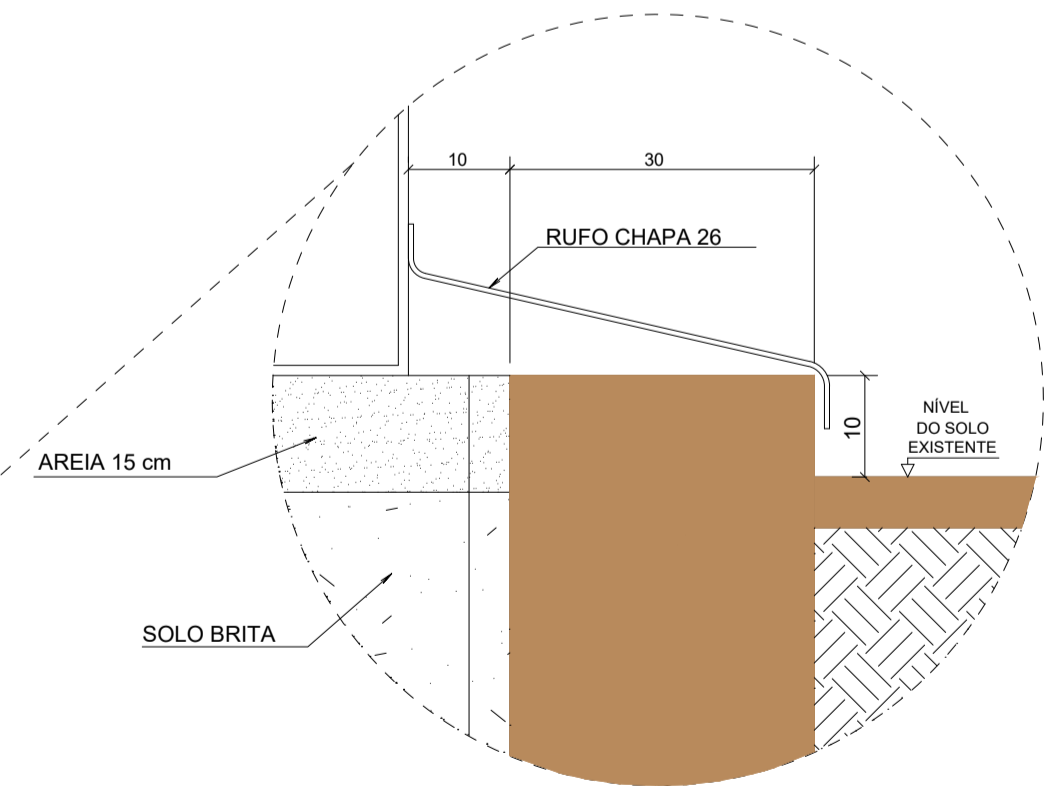
CONCRETO:
ESTRUTURA : fck = 30mpa/BRITA 1
VOLUME DE CONCRETO DA BASE = 9,43 m³

PLANTA - BASE DO RESERVATÓRIO 1.000 m³
ESCALA 1:20



CORTE A-A
ESCALA 1:20

NOTA TÉCNICA:
É INDISPENSÁVEL A EXECUÇÃO DE SONDADE E A ORIENTAÇÃO TÉCNICA DE UM CONSULTOR DE SOLOS.



CLIENTE: SAEMAS

PROJETO: CASA DE BOMBAS-FLUORETAÇÃO-CLORAÇÃO - MUROS

LOCAL: ESTRADA MUNICIPAL STZ 464 SERTÃOZINHO - SP

TÍTULO DE DESENHO: ESTRUTURA DE CONCRETO ARMADO - BASE DE RESERVATÓRIO

ESCALA: 1:50

NÚMERO DA FOLHA: C-07