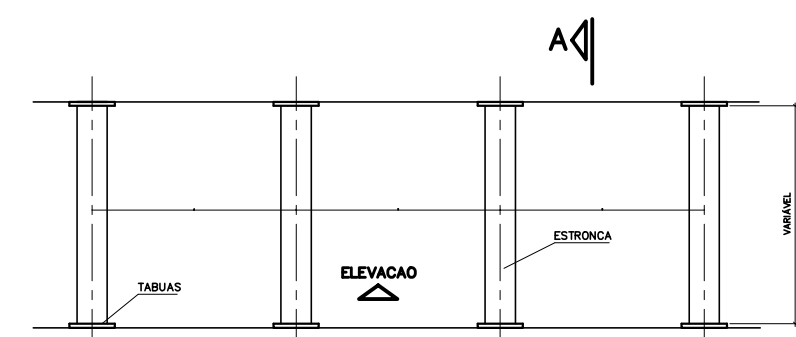


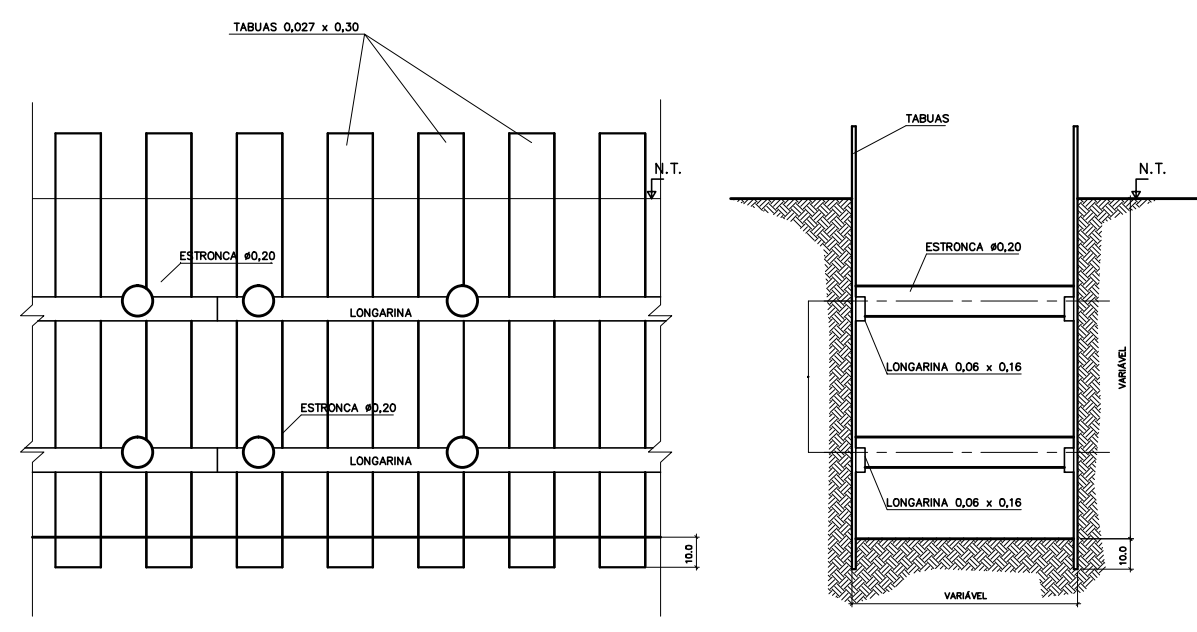
ELEVACAO

CORTE A-A



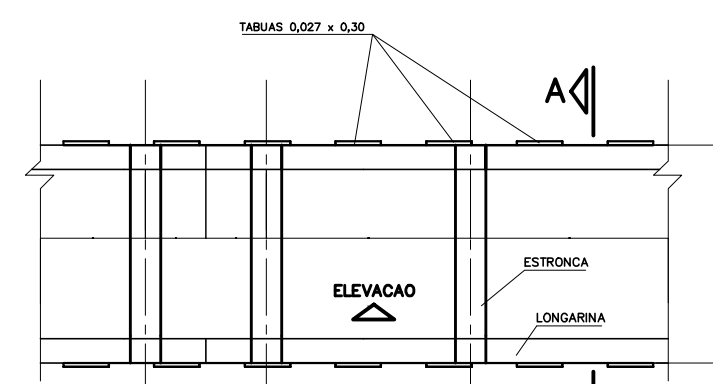
PLANTA

NOTAS:
1) DIMENSÕES EM METROS (m)



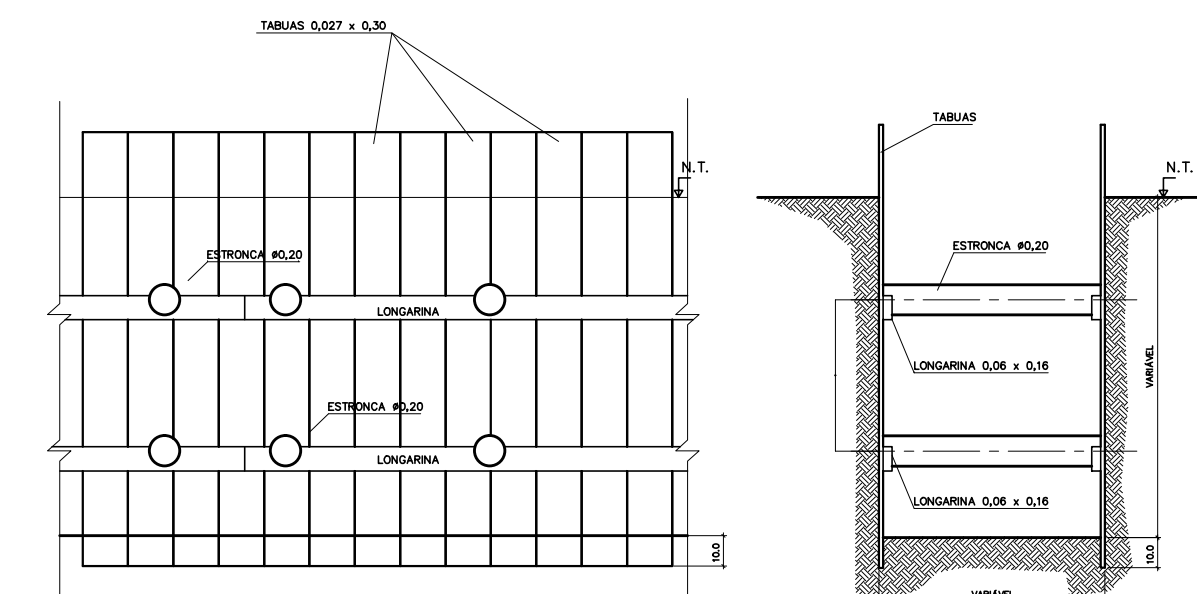
ELEVACAO

CORTE A-A



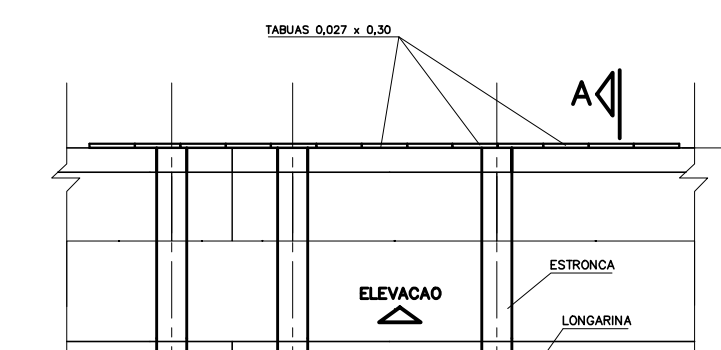
PLANTA

NOTAS:
1) DIMENSÕES EM METROS (m)



ELEVACAO

CORTE A-A



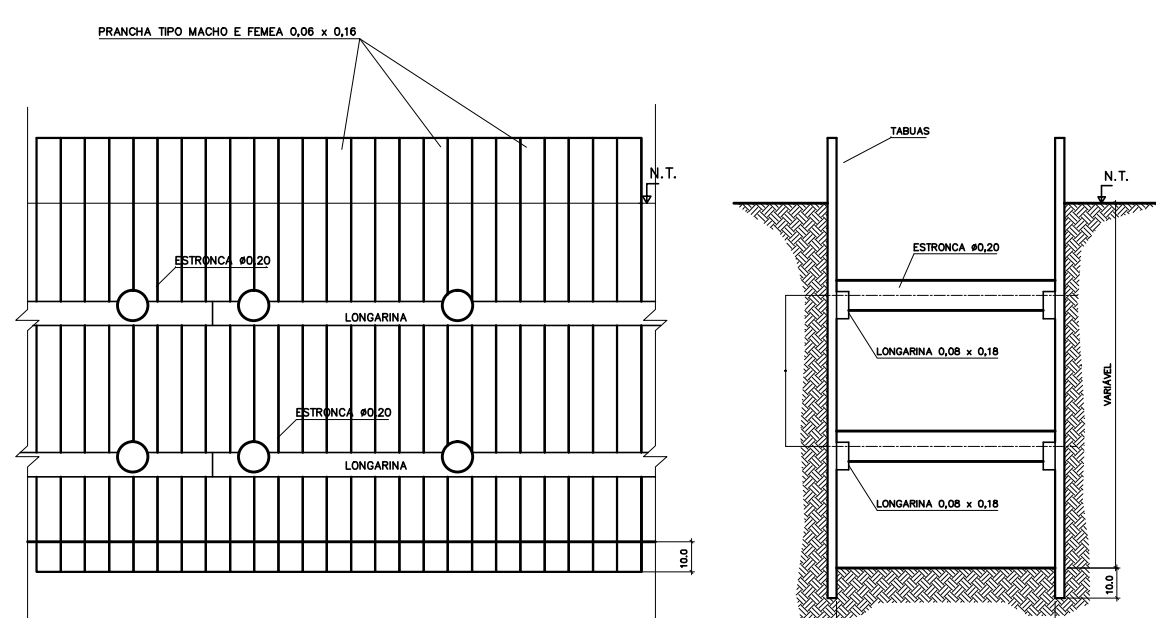
PLANTA

NOTAS:
1) DIMENSÕES EM METROS (m)

ESCORAMENTO PONTALETEADO PARA VALAS

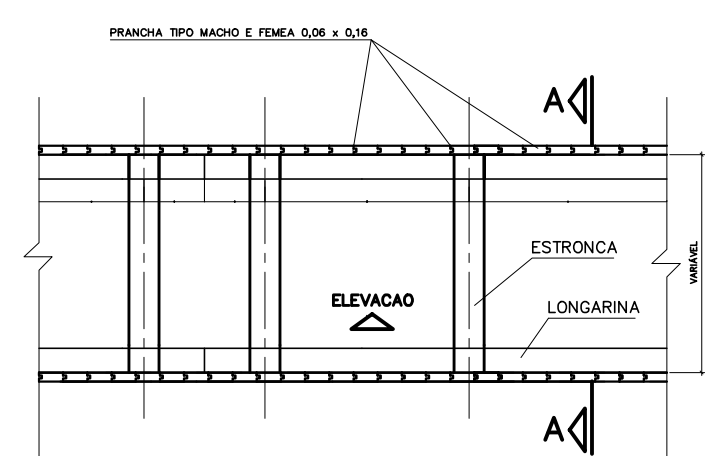
ESCORAMENTO DESCONTÍNUO PARA VALAS

ESCORAMENTO CONTÍNUO PARA VALAS



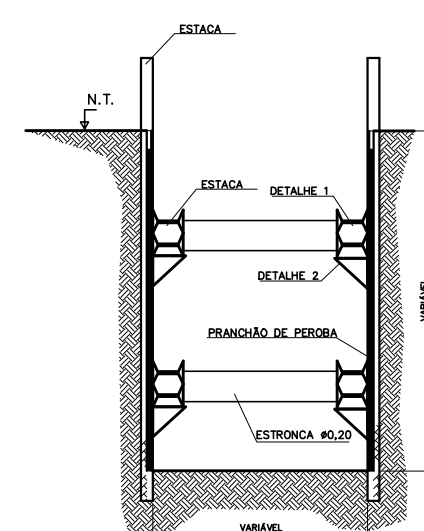
ELEVACAO

CORTE A-A

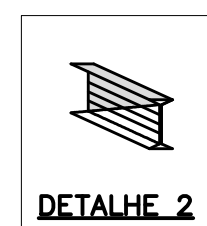
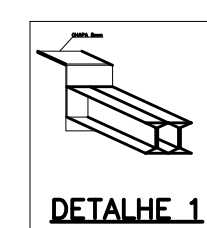


PLANTA

NOTAS:
1) DIMENSÕES EM METROS (m)



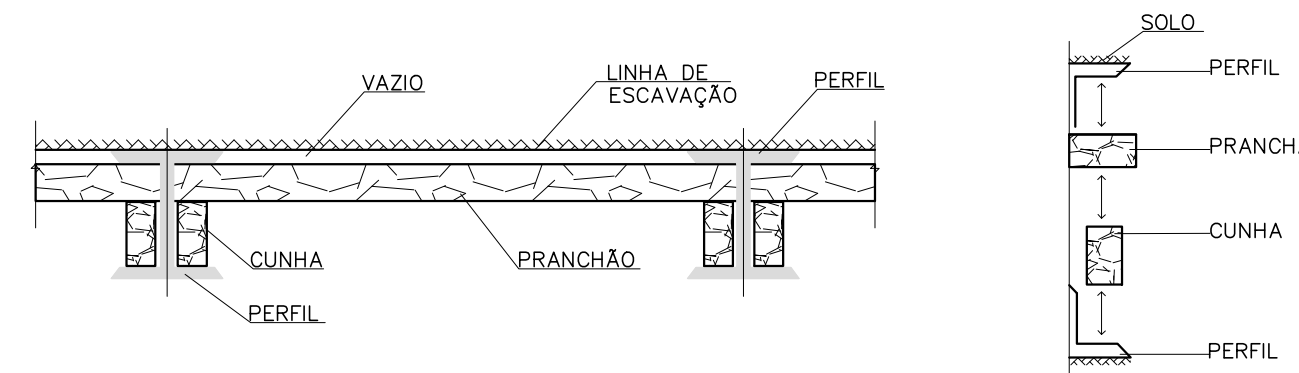
CORTE A-A



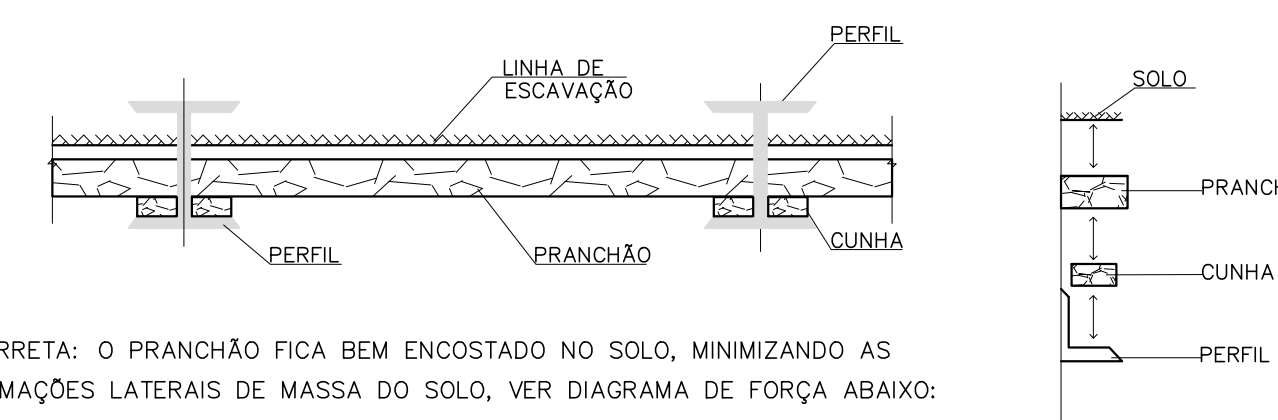
DETALHE 1

DETALHE 2

MANEIRAS DE SE INSTALAR O PRANÇÃO EM ESCORAMENTO TIPO BERLINENSE



A) INCORRETA: O PRANÇÃO NÃO FICA ENCOSTADO NO SOLO, POIS SE APOIA DIRETAMENTE NO PERFIL CONFORME DIAGRAMA DE FORÇA ABAIXO:



B) CORRETA: O PRANÇÃO FICA BEM ENCOSTADO NO SOLO, MINIMIZANDO AS DEFORMAÇÕES LATERAIS DE MASSA DO SOLO, VER DIAGRAMA DE FORÇA ABAIXO:

NOTAS:
1) DIMENSÕES EM METROS (m)

CONFORME NBR 12266/1992
TABELA 1 - LARGURA DA VALA PARA OBRA DE ESGOTO

DIÂMETRO NOMINAL (m)	COTA DE CORTE (m)	LARGURA DA VALA EM FUNÇÃO DO TIPO DE ESCORAMENTO E COTA DE CORTE			
		PONTALETES (m)	CONTÍNUO E DESCONTÍNUO (m)	ESPECIAL (m)	METÁLICO-MADEIRA (m)
250	0-2	0,80	0,80	0,90	-
	2-4	0,90	1,00	1,20	1,85
	4-6	1,00	1,20	1,50	2,00
300	0-2	1,10	1,40	1,80	2,15
	2-4	1,00	1,15	1,25	-
	4-6	1,10	1,35	1,55	2,25
400	0-2	1,10	1,20	1,85	2,40
	2-4	1,20	1,55	1,85	2,40
	4-6	1,30	1,75	2,15	2,55

NOTA: As especificações das tabelas devem ser avaliadas individualmente, no caso da necessidade de utilização de soluções com elementos diversos daquelas na Tabela.

OBIS: OS DETALHES DE EMBASAMENTO E ESCORAMENTO SÃO ORIENTATIVOS E SOMENTE APÓS A ABERTURA DA VALA OS MESMOS SERÃO DEFINIDOS, EM CONJUNTO COM O PROJETO.

(*) REATERRO COM TERRA ISENTA DE MATERIAS ESTRANHOS (RAIZES, ROCHAS, IMPUREZAS)

(**) LARGURA DA VALA EM FUNÇÃO DO TIPO DE ESCORAMENTO E COTA DE CORTE (VER TABELA 1)

ESCORAMENTO ESPECIAL PARA VALAS

ESCORAMENTO METÁLICO-MADEIRA PARA VALAS

Nº	DISCRIMINAÇÃO	REVISOR	VERIFICAÇÃO DA CONFORMIDADE	CÓDIGO	OBJETO
REVISÕES					
DOCUMENTOS DE REFERÊNCIA					

ENGCONSULTORIA
 ENG CONSULTORIA E PROJETOS S/S LTDA
 AVENIDA BRITÂNICA, 2867, COXUPA, 111, CEP 14083-200, SÃO PAULO, SP
 FONE: (011) 5082-0000 FAX: (011) 5082-0001
 CREA: 07/04572-0

PROJ.	R.M.S.	ART PROJ.	20073300060008
COORD. AREA	R.M.S.	EG/DIPRO	
COORD. PROJ	PEDRO IVO	EG/DECOP	
RESP. TEC.	ENG. PEDRO IVO DE ALMEIDA SANTOS	EG/DECOP	
	CREA	506115668	

VERIFICAÇÃO DA CONFORMIDADE

ESTA FOLHA É PROPRIEDADE DO SAEMAS - SERVIÇO AUTÔNOMO DE ÁGUA, ESGOTO E MEIO AMBIENTE - E SEU CONTEÚDO NÃO PODE SER COPIADO OU REVELADO A TERCEIROS. A LIBERAÇÃO OU A VERIFICAÇÃO DA CONFORMIDADE DESTES DOCUMENTOS NÃO EXIME A PROJETISTA DE SUA RESPONSABILIDADE SOBRE O MESMO.

Saemas SAEMAS SERTÃOZINHO

EMPREENDIMENTO: PROJETO EXECUTIVO DE SIFÕES SOB O RIBEIRÃO DO SUL
 OBJETO: PROJETO EXECUTIVO DO SIFÃO DO CT JARDIM GIMENEZ SOB O RIBEIRÃO DO SUL
 ESCORAMENTO DAS VALAS
 LOCAL: MUNICÍPIO DE SERTÃOZINHO

ESC: 1:25	FL. TIPO: A1	CÓDIGO: SAEMAS-JGZ-SIF	FOLHA No: 07	REVISÃO: R0
-----------	--------------	------------------------	--------------	-------------