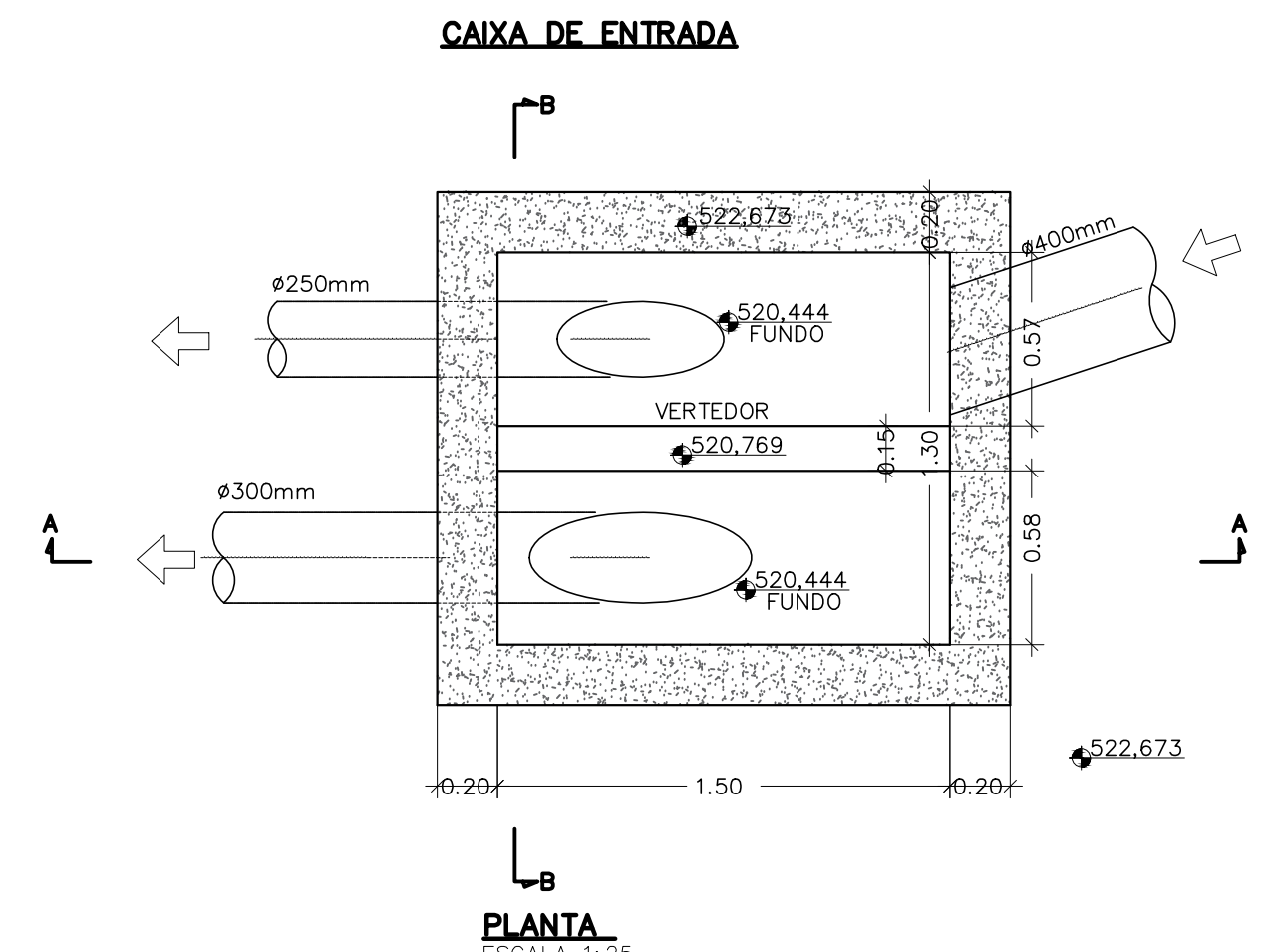
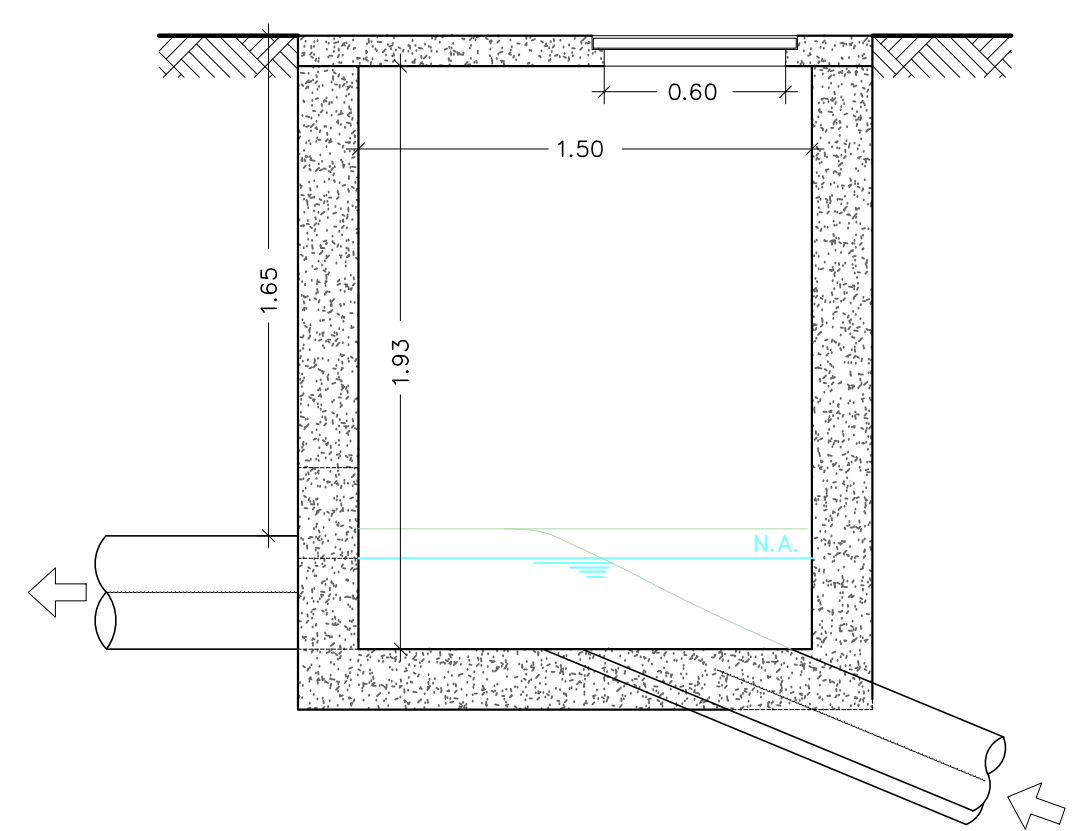


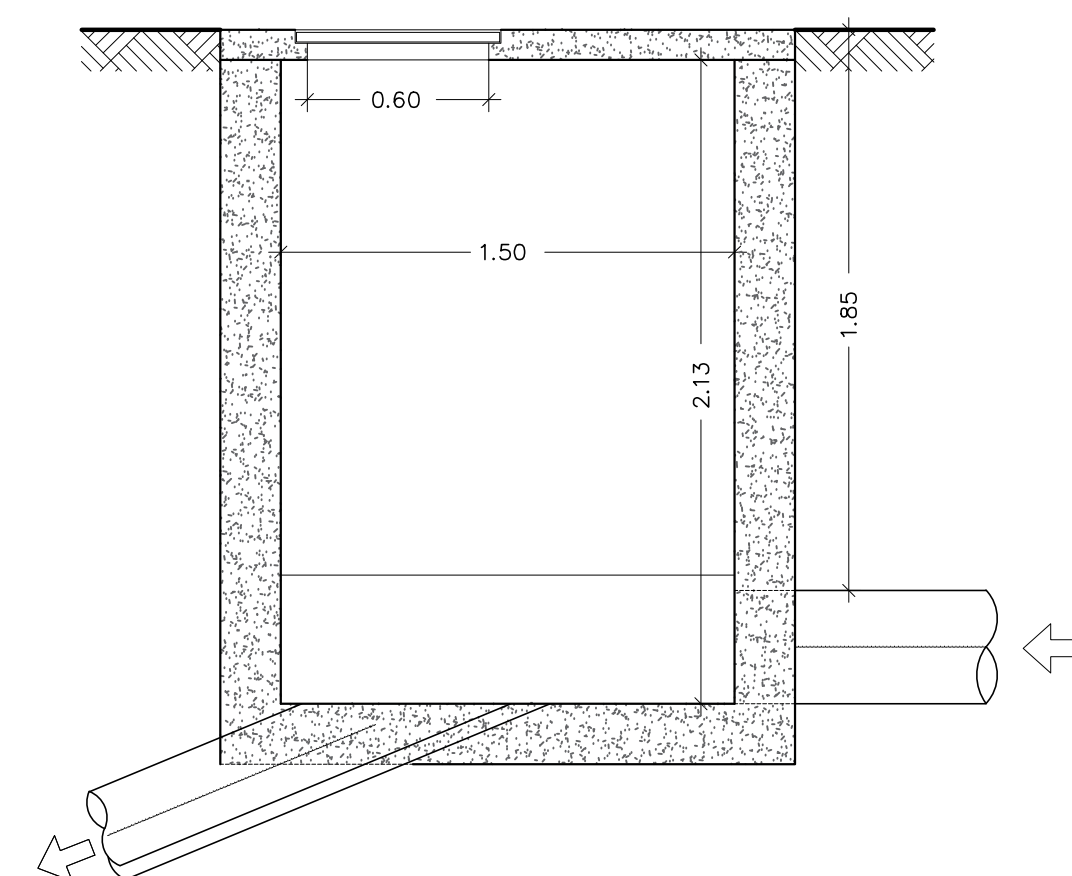
PLANTA
ESCALA 1:25



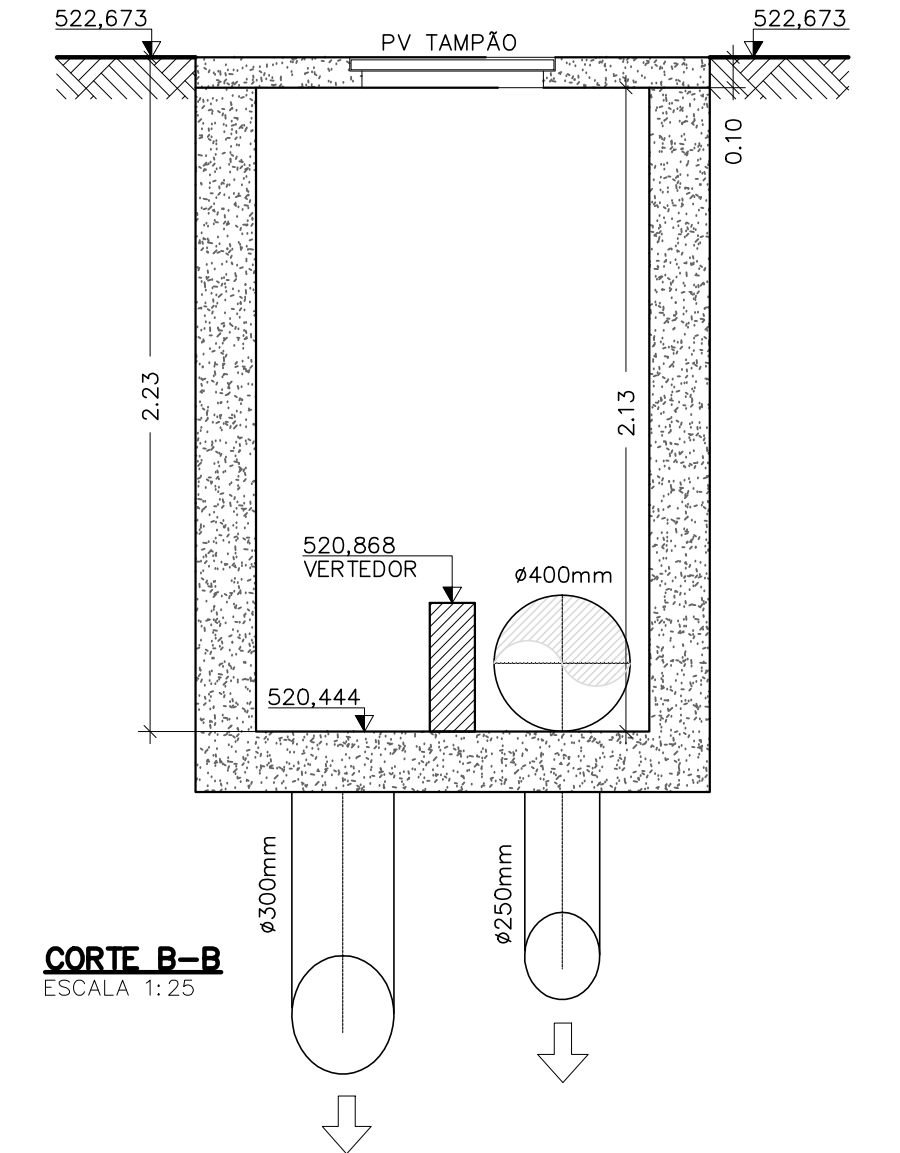
PLANTA
ESCALA 1:25



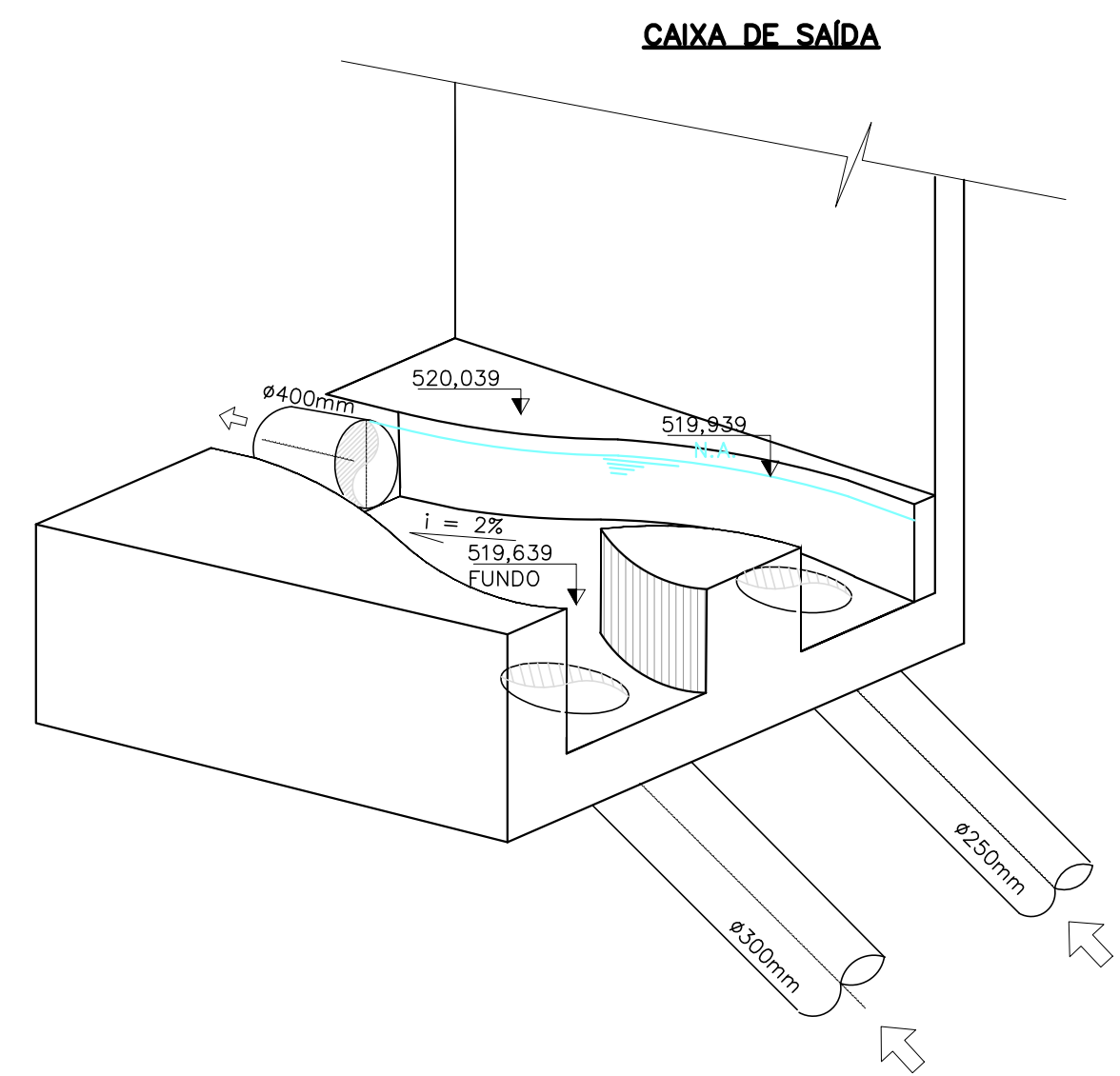
CORTE C-C
ESCALA 1:25



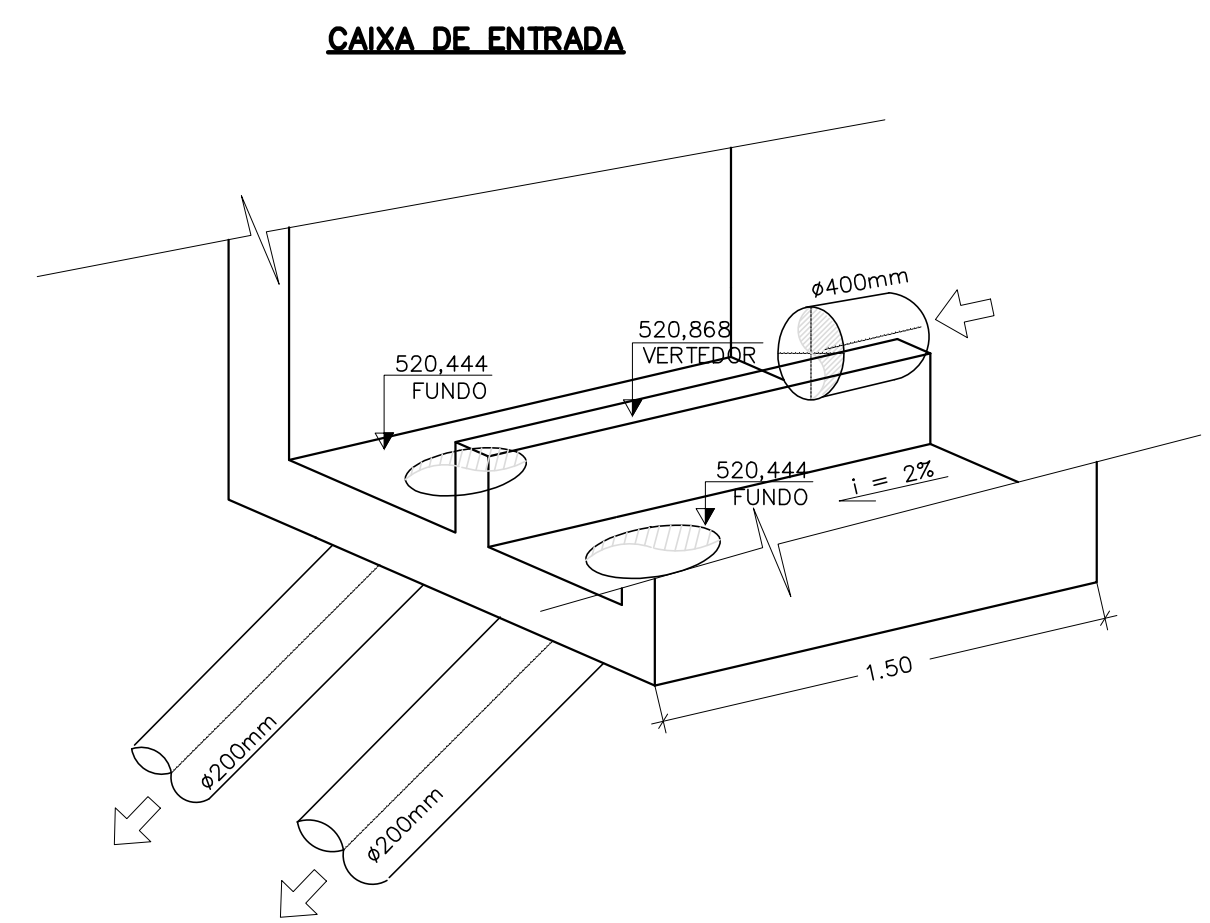
CORTE A-A
ESCALA 1:25



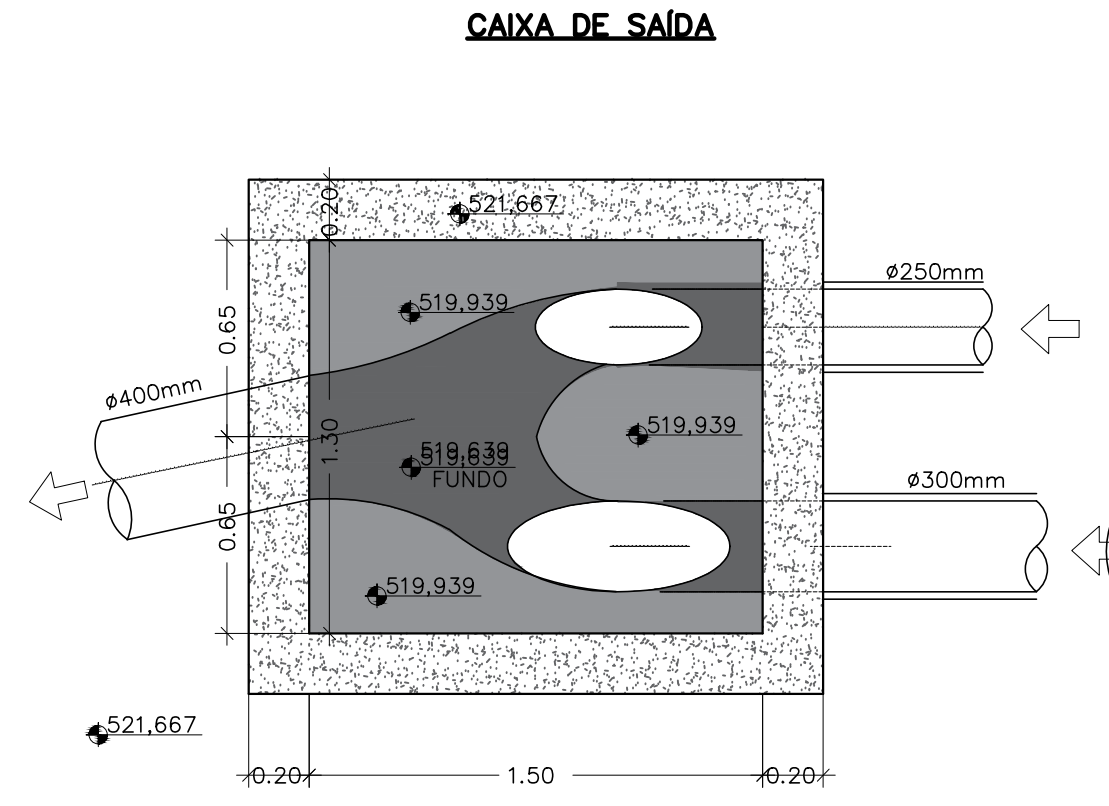
CORTE B-B
ESCALA 1:25



CAIXA DE SAIDA

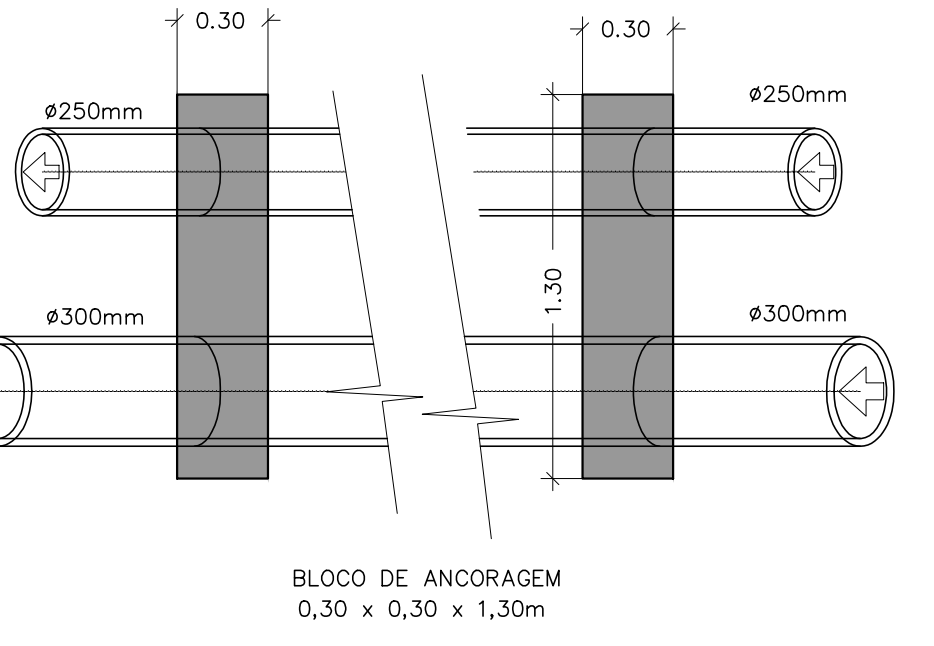


CAIXA DE ENTRADA

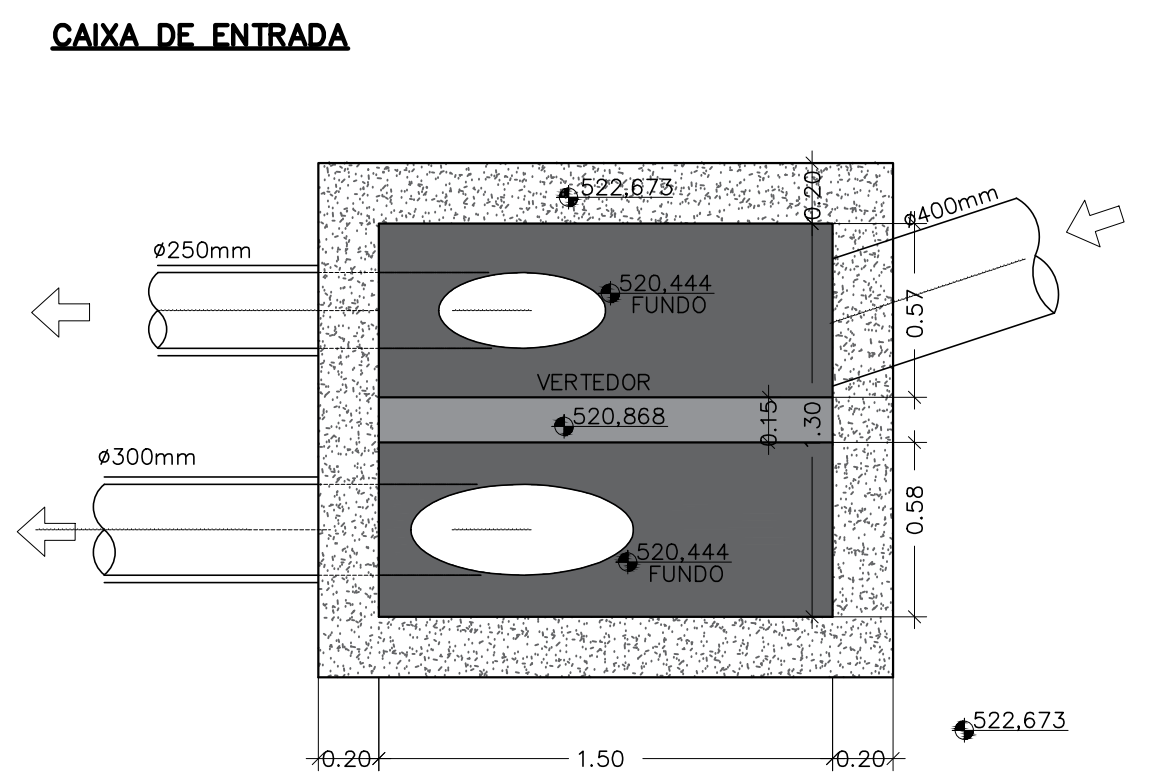


CAIXA DE SAIDA

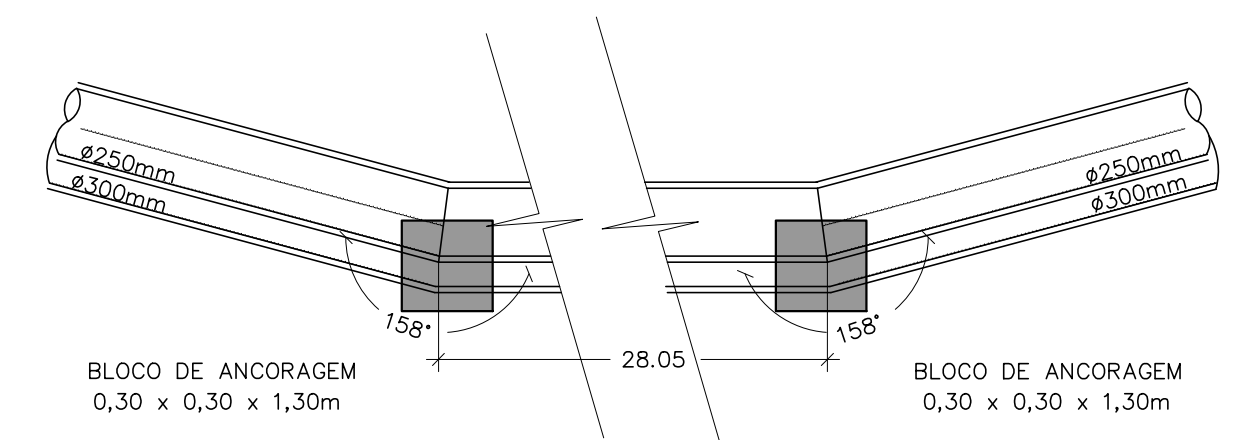
PLANTA
ESCALA 1:25



BLOCO DE ANCORAGEM
0,30 x 0,30 x 1,30m



CAIXA DE ENTRADA



BLOCO DE ANCORAGEM
0,30 x 0,30 x 1,30m

BLOCO DE ANCORAGEM
0,30 x 0,30 x 1,30m

1x FoFo - DN250mm
1x FoFo - DN300mm

SIFÃO INVERTIDO SOB O RIBEIRÃO DO SUL
EXTENSÃO TOTAL = 43,34m

Nº	DISCRIMINAÇÃO	REVISOR	VERIFICAÇÃO DA CONFORMIDADE	CÓDIGO	OBJETO
REVISÕES					
DOCUMENTOS DE REFERÊNCIA					

		ENCONCONSULTORIA ENCONCONSULTORIA E PROJETOS S/S LTDA AVENIDA BRANCA, 281, COXIL 211, CEP 04203-200, SÃO PAULO, SP CNPJ: 06.908.088/0001-04	
PROJ.	R.M.S.	ART PROJ.	060773/00060003
COORD. AREA	R.M.S.	EG/DIPRO	
COORD. PROJ	PEDRO IVO	EG/DECOPI	
RESP. TEC.	ENG. PEDRO IVO DE ALMEIDA SANTOS	EG/DECOPI	
	CREA: 506115668		

ESTA FOLHA É PROPRIEDADE DO SAEMAS - SERVIÇO AUTÔNOMO DE ÁGUA, ESGOTO E MEIO AMBIENTE - E SEU CONTEÚDO NÃO PODE SER COPIADO OU REVELADO A TERCEIROS. A LIBERAÇÃO OU A VERIFICAÇÃO DA CONFORMIDADE DESTES DOCUMENTOS NÃO EXIME A PROJETISTA DE SUA RESPONSABILIDADE SOBRE O MESMO.

SAEMAS SERTÃOZINHO			
EMPREENDIMENTO: PROJETO EXECUTIVO DE SIFÕES SOB O RIBEIRÃO DO SUL			
OBJETO: PROJETO EXECUTIVO DO SIFÃO DO CT JARDIM GIMENEZ SOB O RIBEIRÃO DO SUL			
LOCAL: MUNICÍPIO DE SERTÃOZINHO			
ESC: INDICADA	FL. TIPO: A1	CÓDIGO: SAEMAS-JGZ-SIF	FOLHA No. 03
			REVISÃO R0